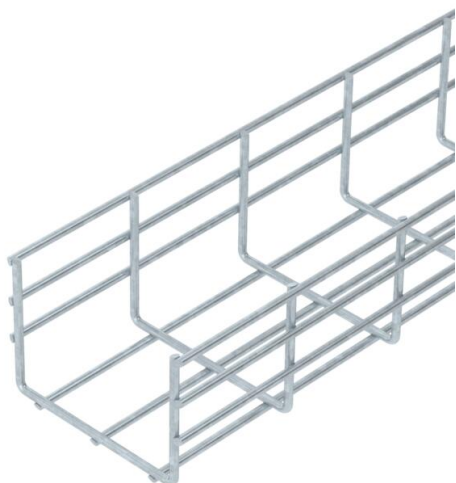


Ficha técnica

Caminho de cabos em varão para grandes cargas SGR 105 FT

Ref.: 6003175



Caminhos de cabos em varão electrosoldado com altura de 105 mm.
A largura de malha é de 50 x 100 mm.
Atenuação da blindagem magnética sem tampa 15 dB, com tampa 25 dB.



St Aço

FT Galvanizado por imersão a quente após maquinação

Dados originais

Ref.:	6003175
Tipo	SGR 105 150 FT
Designação 1	C.cabos varão grandes vãos SGR
Fabricante	OBO
Dimensão	105x150x3000
Cor	zinco
Material	Aço
Superfície	Galvanizado por imersão a quente após maquinação
Norma de superfície	DIN EN ISO 1461
Menor unidade de venda	3
Unidade de quantidade	Metro
Peso	272,333 kg
Unidade de peso	kg/100 m
Pegada de CO2 (GWP) do berço ao portão	5,5494 kg CO2e / 1 Metro

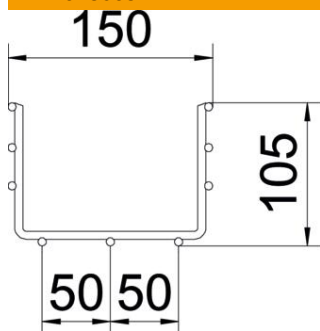
Ficha técnica

Caminho de cabos em varão para grandes cargas SGR 105 FT

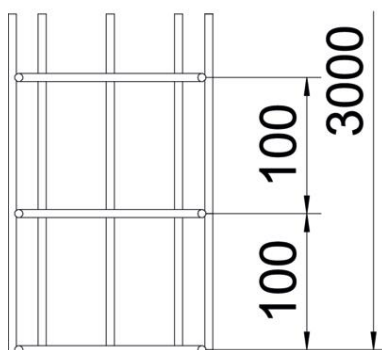
Ref.: 6003175



Dimensões



Comprimento	3 000 mm
Largura	150 mm
Largura	5,91 in
Altura	105 mm
Altura	4,13 in
Medida B	150 mm



Dados técnicos

Versão conector	sem conector
Tipo de fixação do sistema de montagem	Teto Parede
Funktionsgaranti	não
Secção transversal útil	130 cm ²
Secção transversal útil	13000 mm ²
Forma do perfil	Forma em U
Aço inoxidável, decapado	não
Versão para grandes cargas	não
Tipo de ensaio de carga de acordo com IEC 61537	Tipo II
Tipo de conector sistema de caminhos de cabos	aparafusado

Ficha técnica

Caminho de cabos em varão para grandes cargas SGR 105 FT

Ref.: 6003175



Cargas

Intervalo aplicável mín. entre apoios	1 m
Intervalo aplicável máx. entre apoios	4 m
Distância de apoio de 1,0 m	3,1 kN/m
Distância de apoio de 1,5m	1,75 kN/m
Distância de apoio de 2,0m	1,15 kN/m
Distância de apoio de 2,5m	0,79 kN/m
Distância de apoio de 3,0m	0,6 kN/m
Distância de apoio de 3,5m	0,5 kN/m
Distância de apoio de 4,0m	0,4 kN/m

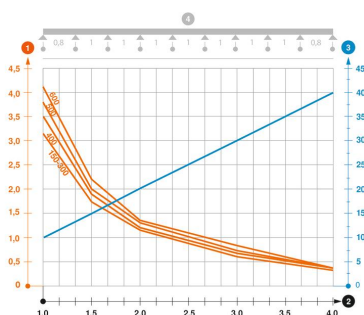


Diagrama de cargas do caminho de cabos em varão do tipo SGR 155

- 1 Carga dos caminhos de cabos em chapa e das escadas para cabos em kN/m sem carga suportada
 - 2 Distância entre apoios em m
 - 3 Deflexão da travessa em mm com a kN/m permitida
 - 4 Esquema de carga no procedimento do teste
- Curva de carga com largura do caminho de cabos em mm
 - Curva de deflexão da travessa conforme distância entre apoios