

Ficha técnica

Caminho de cabos em varão G Magic® 50 G

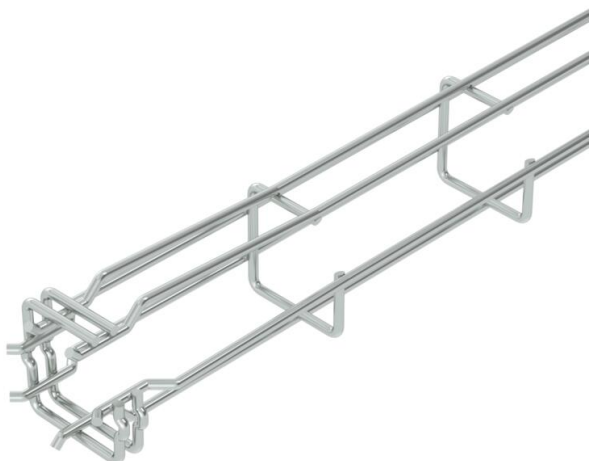
Ref.: 6005535



Caminho de cabos em varão em forma de G, com varões de aço soldados por pontos, com alturas laterais e larguras diferentes.

Possível montagem direta na parede e teto. Os dados de carga relativos aos diferentes tipos de colocação estão disponíveis mediante pedido.

Atenuação da blindagem magnética 15 dB



| | |
|-----------|--------------------|
| St | Aço |
| G | eletro galvanizado |

Dados originais

| | |
|--|--------------------------------|
| Ref.: | 6005535 |
| Tipo | G-GRM 50 50 G |
| Designação 1 | Caminho de cabos varão G Magic |
| Fabricante | OBO |
| Dimensão | 50x50x3000 |
| Cor | zinco |
| Material | Aço |
| Superfície | eletro galvanizado |
| Norma de superfície | EN ISO 19598 / EN ISO 4042 |
| Menor unidade de venda | 3 |
| Unidade de quantidade | Metro |
| Peso | 67,067 kg |
| Unidade de peso | kg/100 m |
| Pegada de CO2 (GWP) do berço ao portão | 1,2649 kg CO2e / 1 Metro |

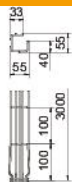
Ficha técnica

Caminho de cabos em varão G Magic® 50 G

Ref.:: 6005535



Dimensões



| | |
|-------------|----------|
| Comprimento | 3 000 mm |
| Largura | 50 mm |
| Largura | 1,97 in |
| Altura | 50 mm |
| Altura | 1,97 in |
| Medida A | 38 mm |
| Medida B | 55 mm |
| Medida C | 33 mm |
| Medida H | 55 mm |

Dados técnicos

| | |
|---|----------------------|
| Versão conector | União integrada |
| Tipo de fixação do sistema de montagem | Teto Parede |
| Funktionsgaranti | não |
| Separador integrado | sem |
| Secção transversal útil | 17 cm ² |
| Secção transversal útil | 1700 mm ² |
| Forma do perfil | Forma em G |
| Aço inoxidável, decapado | não |
| Conector sem parafuso | sim |
| Versão para grandes cargas | não |
| Tipo de ensaio de carga de acordo com IEC 61537 | Tipo II |
| Tipo de conector sistema de caminhos de cabos | Fixação por "click" |