

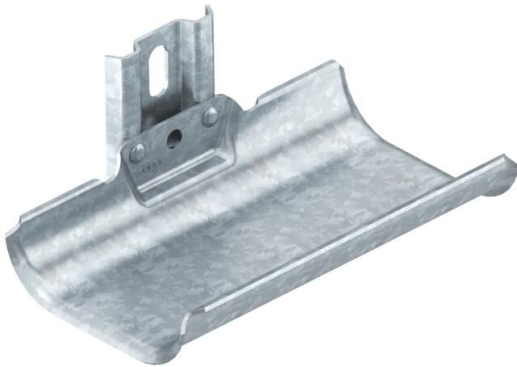
Ficha técnica

Calha de condução de cabos, 1 compartimento, com perfil de fixação

Ref.:: 6006901



Porta-cabos para uma colocação de cabos simples e rápida em áreas de aplicação em que não possam ser montados sistemas de caminhos de cabos convencionais. Os porta-cabos possuem uma grande superfície de contacto e arestas exteriores arredondadas para a proteção dos cabos. Com base na norma VIN DVE 0298-300, não deve ser excedida a distância de apoio de 0,8 m.



St

Aço

FT

Galvanizado por imersão a quente após maquinação

Dados originais

Ref.:	6006901
Tipo	KTW 100 1 FT
Designação 1	Calha de condução de cabos
Designação 2	simples
Fabricante	OBO
Dimensão	140x200x123
Cor	zinco
Material	Aço
Superfície	Galvanizado por imersão a quente após maquinação
Norma de superfície	DIN EN ISO 1461
Menor unidade de venda	1
Unidade de quantidade	Unidade
Peso	6,1 kg
Unidade de peso	kg/100 un.
Pegada de CO2 (GWP) do berço ao portão	1,6048 kg CO2e / 1 Peça

Ficha técnica

Calha de condução de cabos, 1 compartimento, com perfil de fixação

Ref.: 6006901



Dimensões

Comprimento	198 mm
Largura	122 mm
Altura	140 mm
Espessura das chapas	2 mm
Medida L	140 mm

Dados técnicos

Quantidade de calhas	1 St.
Versão	Individual
F em kN por calha	0,5 kN
Com material de fixação	não
Regulável	não