

Ficha técnica

Escada vertical SLL 60 para médias cargas, 6 m FT

Ref.: 6010632



Escada vertical com altura lateral de 60 mm e perfis transversais em C rebitados para cima.

A fixação na parede é efetuada diretamente ou com o fixador de parede do tipo WB 30/75. A dimensão da abertura dos degraus é de 18 mm; a abraçadeira BBS adequada é do tipo 2056U.



St Aço

FT Galvanizado por imersão a quente após maquinação

Dados originais

Ref.:	6010632
Tipo	SLL 630 CPS 4 FT
Designação 1	Escada vertical médias cargas
Designação 2	com degraus CPS
Fabricante	OBO
Dimensão	60x300x6000
Cor	zinco
Material	Aço
Superfície	Galvanizado por imersão a quente após maquinação
Norma de superfície	DIN EN ISO 1461
Menor unidade de venda	6
Unidade de quantidade	Metro
Peso	319,433 kg
Unidade de peso	kg/100 m
Pegada de CO2 (GWP) do berço ao portão	7,0356 kg CO2e / 1 Metro

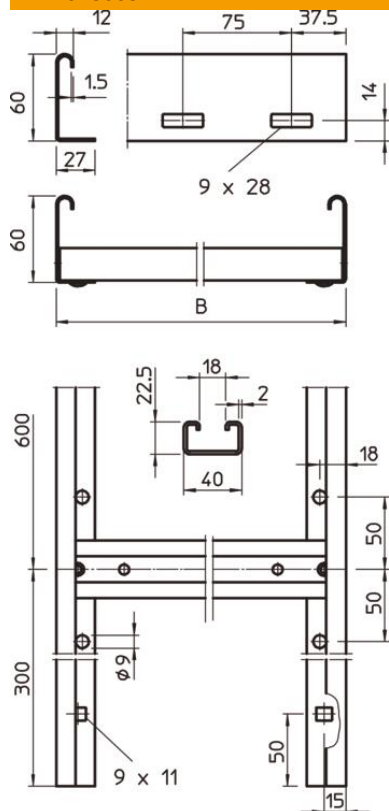
Ficha técnica

Escada vertical SLL 60 para médias cargas, 6 m FT

Ref.: 6010632



Dimensões



Comprimento	6 000 mm
Largura	300 mm
Altura	60 mm
Medida B	300 mm
Dimensão de ranhura degrau	18,00

Dados técnicos

Versão do painel lateral	perfil plano
Versão dos degraus	Perfil perfurado
Funktionsgaranti	não
Secção transversal útil	114 cm ²
Aço inoxidável, decapado	não
Perfuração lateral	sim
Distância entre as travessas	600 mm
Espessura da travessa	1,5 mm