

# Ficha técnica

## Escada vertical SLL 60 para médias cargas, 6 m FT

Ref.:: 6010634



Escada vertical com altura lateral de 60 mm e perfis transversais em C rebitados para cima.

A fixação na parede é efetuada diretamente ou com o fixador de parede do tipo WB 30/75. A dimensão da abertura dos degraus é de 18 mm; a abraçadeira BBS adequada é do tipo 2056U.



**St** Aço

**FT** Galvanizado por imersão a quente após maquinação

### Dados originais

Ref.:	6010634
Tipo	SLL 640 CPS 4 FT
Designação 1	Escada vertical médias cargas
Designação 2	com degraus CPS
Fabricante	OBO
Dimensão	60x400x6000
Cor	zinco
Material	Aço
Superfície	Galvanizado por imersão a quente após maquinação
Norma de superfície	DIN EN ISO 1461
Menor unidade de venda	6
Unidade de quantidade	Metro
Peso	346,933 kg
Unidade de peso	kg/100 m
Pegada de CO2 (GWP) do berço ao portão	7,5133 kg CO2e / 1 Metro

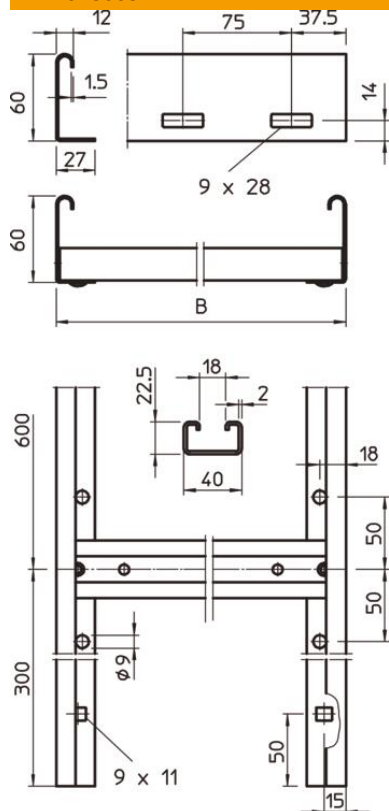
# Ficha técnica

## Escada vertical SLL 60 para médias cargas, 6 m FT

Ref.:: 6010634



### Dimensões



Comprimento	6 000 mm
Largura	400 mm
Altura	60 mm
Medida B	400 mm
Dimensão de ranhura degrau	18,00

### Dados técnicos

Versão do painel lateral	perfil plano
Versão dos degraus	Perfil perfurado
Funktionsgaranti	não
Secção transversal útil	152 cm <sup>2</sup>
Aço inoxidável, decapado	não
Perfuração lateral	sim
Distância entre as travessas	600 mm
Espessura da travessa	1,5 mm