

Ficha técnica

União e borne de terra FS

Ref.: 6016694



Os bornes de ligação à terra servem para a redução da resistência elétrica e, por isso, para a melhoria da condutividade elétrica em caminhos de cabos em varão GRM nas áreas dos pontos de junção. O que permite a conformidade com alto nível de exigência em termos de resistência de contacto, por exemplo, NEMA e CSA. Além disso, bornes de ligação à terra com utilização em sistemas de caminho de cabos em varão como condutores de proteção são obrigatoriamente necessários (observar as regulamentações nacionais para a instalação de tais sistemas).



St Aço

FS galvanizado pelo método Sendzimir

Dados originais

Ref.:	6016694
Tipo	VEK-GRM 3.9 FS
Designação 1	União e borne de terra
Designação 2	para GR-Magic
Fabricante	OBO
Dimensão	42x19x11
Cor	zinco
Material	Aço
Superfície	galvanizado pelo método Sendzimir
Norma de superfície	DIN EN 10346
Menor unidade de venda	25
Unidade de quantidade	Unidade
Peso	3,85 kg
Unidade de peso	kg/100 un.
Pegada de CO2 (GWP) do berço ao portão	0,1787 kg CO2e / 1 Peça

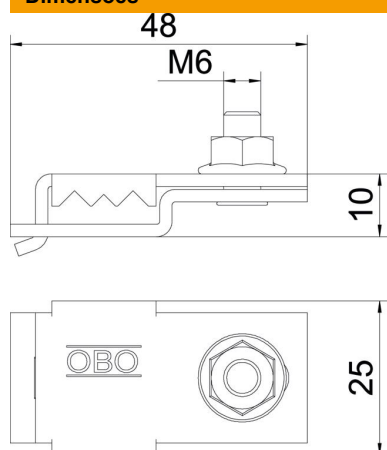
Ficha técnica

União e borne de terra FS

Ref.:: 6016694



Dimensões



Altura	11 mm
--------	-------

Dados técnicos

Apropriada para altura do sistema de caminho de cabos	11 mm
Adequado para arame de caminhos de cabos em varão máx.	3,9 mm
Adequado para arame de caminhos de cabos em varão mín.	3,9 mm