

Ficha técnica

Calha, tipo WDK 15015

Ref.: 6024947



Tampa e base da calha com fundo perfurado.
coberto



PVC Policloreto de vinilo

Dados originais

Ref.:	6024947
Tipo	WDK15015LGR
Designação 1	Calha
Designação 2	com base perfurada
Fabricante	OBO
Dimensão	15x15x2000
Cor	cinzento claro; RAL 7035
Material	Policloreto de vinilo
Menor unidade de venda	56
Unidade de quantidade	Metro
Peso	9 kg
Unidade de peso	kg/100 m
Pegada de CO ₂ (GWP) do berço ao portão	0,181 kg CO ₂ e / 1 Metro

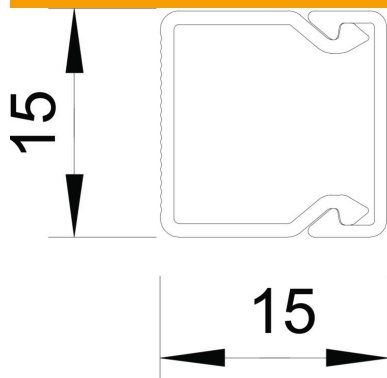
Ficha técnica

Calha, tipo WDK 15015

Ref.:: 6024947



Dimensões



Comprimento	2 000 mm
Largura	15 mm
Altura	15 mm

Dados técnicos

Número de divisórias fixas	0
Número de cabos NYM 3 x 1,5 mm ² Ø 10,5 mm (sem tomada)	1
Número de divisórias possíveis	0
Versão tampa calhas de guia do cabo	solto
Tipo de fixação	Base perfurada
Funktionsgaranti	não
Livre de halogéneos	não
Grampo de fixação de cabos	não
União de calhas	não
Fornecido em rolo	não
Secção transversal útil	164 mm ²
Grau de proteção	IP 30
Película protetora	não
Grau de proteção código IK	IK04
Gama de temperaturas de aplicação máx.	60 °C
Gama de temperaturas de aplicação mín.	-5 °C