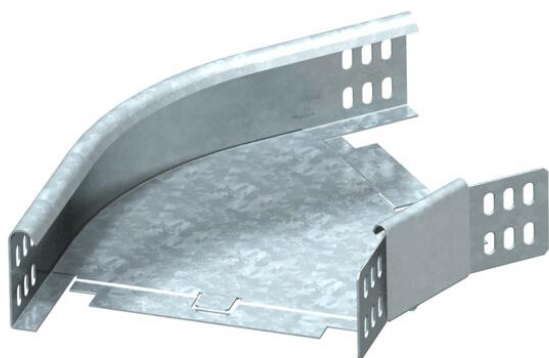


# Ficha técnica

## Ângulo 45° 60 FS

Ref.: 6043755



Ângulo 45°, horizontal, para todos os tipos de caminho de cabos em chapa com altura lateral de 60 mm.

O acessório é fornecido desmontado. A união curva WKV 60 foi concebida para ângulos de 90° e é adaptada, no local, para 45°.

Inclui o respectivo material de fixação.



**St** Aço

**FS** galvanizado pelo método Sendzimir

### Dados originais

Ref.:	6043755
Tipo	RB 45 615 FS
Designação 1	Ângulo 45°
Designação 2	horizontal, com uniões curvas
Fabricante	OBO
Dimensão	60x150
Material	Aço
Superfície	galvanizado pelo método Sendzimir
Norma de superfície	DIN EN 10346
Menor unidade de venda	1
Unidade de quantidade	Unidade
Peso	66,8 kg
Unidade de peso	kg/100 un.

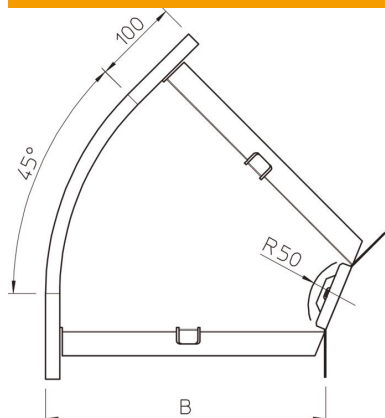
# Ficha técnica

## Ângulo 45° 60 FS

Ref.: 6043755



### Dimensões



Largura	150 mm
Largura	6 in
Altura	60 mm
Altura	2 in
Espessura das chapas	1,25 mm
Medida B	150 mm
Medida R	50 mm

### Dados técnicos

Curva (ângulo)	45°
Versão conector	conector fornecido
Funktionsgaranti	sim
Instalação no pavimento	não
Representação de orifícios NATO	não
Alteração da direção	horizontal
Aço inoxidável, decapado	não
Perfuração lateral	não
Versão para grandes cargas	não
Tipo de conector sistema de caminhos de cabos	aparafusado