

Ficha técnica

Caminhos de cabos em chapa RKS-Magic® 60 FS

Ref.: 6047611



Caminho de cabos em chapa com união de encaixe rápido integrada. O comprimento útil do caminho de cabos em chapa é de 3.000 mm.

O caminho de cabos em chapa possui uma perfuração lateral contínua de 7 x 20 mm para a instalação de componentes de ligação e de montagem adicionais.

A perfuração para a suspensão direta do varão roscado tem um diâmetro de 11 mm.

A ligação equipotencial contínua é garantida sem componentes adicionais. Atenuação da blindagem magnética sem tampa 20 dB, com tampa 50 dB. O caminho de cabos em chapa é testado para a manutenção de funções de acordo com a DIN 4102, secção 12 e para a montagem por cima de tetos falsos de proteção contra incêndio (respetivamente para as larguras de calha de 100 - 400 mm).

A versão e os parâmetros da montagem correspondem aos certificados válidos.

Pode encontrar mais informações no nosso catálogo de sistemas antifogo.



St Aço

FS galvanizado pelo método Sendzimir

Dados originais

Ref.:	6047611
Tipo	RKSM 610 FS
Designação 1	Caminho de cabos em chapa RKSM
Designação 2	Magic, com união de encaixe
Fabricante	OBO
Dimensão	60x100x3050
Cor	zinco
Material	Aço
Superfície	galvanizado pelo método Sendzimir
Norma de superfície	DIN EN 10346
Menor unidade de venda	3
Unidade de quantidade	Metro
Peso	132,131 kg
Unidade de peso	kg/100 m
Pegada de CO2 (GWP) do berço ao portão	3,1844 kg CO2e / 1 Metro

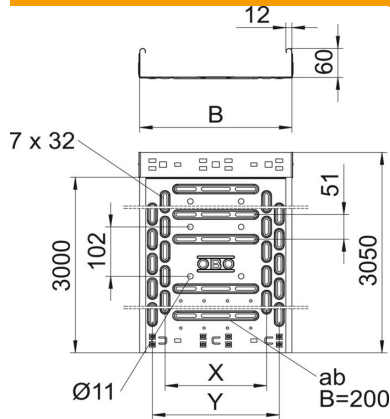
Ficha técnica

Caminhos de cabos em chapa RKS-Magic® 60 FS



Ref.:: 6047611

Dimensões



Comprimento	3 050 mm
Comprimento	10 ft
Largura	100 mm
Largura	4 in
Altura	60 mm
Altura	2 in
Espessura das chapas	0,03 in
Espessura das chapas	0,75 mm
Medida B	100 mm
Medida y	50 mm

Dados técnicos

Versão conector	União integrada
Tipo de fixação do sistema de montagem	Chão Teto Parede
Acessível	não
Base perfurada	1
Funktionsgaranti	sim
Com tampa	não
Instalação no pavimento	sim
Representação de orifícios NATO	não
Secção transversal útil	58 cm ²
Secção transversal útil	5800 mm ²
Aço inoxidável, decapado	não
Perfuração lateral	sim
Versão para grandes cargas	não
Atenuação da blindagem magnética sem tampa	20 dB
Atenuação da blindagem magnética com tampa	50 dB
Tipo de ensaio de carga de acordo com IEC 61537	Tipo II
Comprimento útil	3000 mm
Tipo de conector sistema de caminhos de cabos	Fixação por "click"

Cargas

Intervalo aplicável mín. entre apoios	1 m
Intervalo aplicável máx. entre apoios	2,5 m
Classe de carga NEMA	8AA
Distância de apoio de 1,0 m	1,2 kN/m
Distância de apoio de 1,5m	0,9 kN/m
Distância de apoio de 2,0m	0,6 kN/m
Distância de apoio de 2,5m	0,4 kN/m



Diagrama de cargas do caminho de cabos do tipo RKSM 60

- 1 Carga dos caminhos de cabos em chapa e das escadas para cabos em kN/m sem carga superior
- 2 Distância entre apoios em m
- 3 Deflexão da travessa em mm com a kN/m permitida
- 4 Esquema de carga no procedimento do teste
- Curva de carga com largura do caminho de cabos em mm
- Curva de deflexão da travessa conforme distância entre apoios