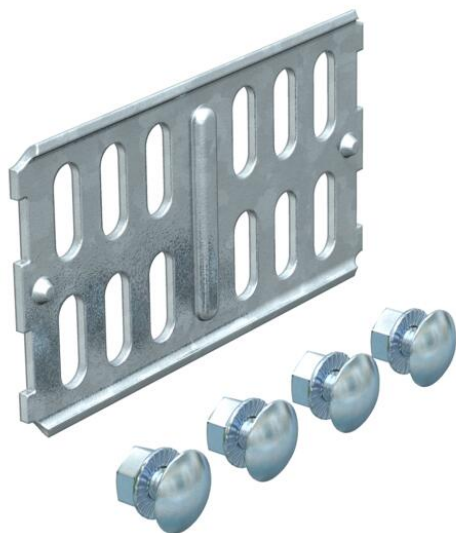


# Ficha técnica

## União reta FS

Ref.: 6067093



União longitudinal para a ligação reta de caminhos de cabos em chapa e acessórios com 60 mm de altura lateral. Inclui o respetivo material de fixação.



**St** Aço

**FS** galvanizado pelo método Sendzimir

### Dados originais

Ref.:	6067093
Tipo	RLVK 60 FS
Designação 1	União reta
Designação 2	para caminho de cabos em chapa
Fabricante	OBO
Dimensão	60x100
Cor	zinco
Material	Aço
Superfície	galvanizado pelo método Sendzimir
Norma de superfície	DIN EN 10346
Menor unidade de venda	10
Unidade de quantidade	Unidade
Peso	9,6 kg
Unidade de peso	kg/100 un.
Pegada de CO2 (GWP) do berço ao portão	0,2749 kg CO2e / 1 Peça

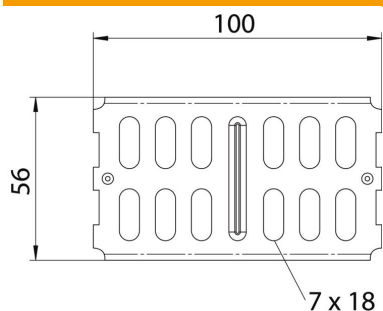
# Ficha técnica

## União reta FS

Ref.: 6067093



### Dimensões



Dimensão	200 x 56
Comprimento	100 mm
Largura	3,5 mm
Altura	56 mm
Altura	2 in
Espessura das chapas	2 mm

### Dados técnicos

Versão	União reta
Funktionsgaranti	sim
Apropriada para caminho de cabos em varão	não
Apropriada para caminho de cabos tipo escada	não
Apropriada para caminho de cabos em chapa	sim
Apropriada para altura do sistema de caminho de cabos	60 mm
União articulada horizontal	não
União articulada vertical	não
Aço inoxidável, decapado	não
Tipo de ligação	Ligador de rosca