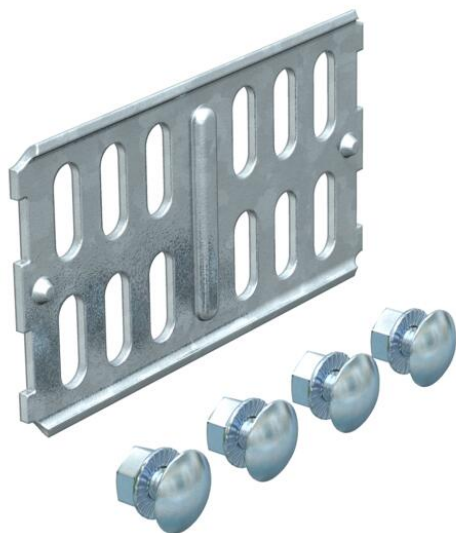


Ficha técnica

União reta FT

Ref.: 6067603



Para ligações de caminhos de cabos em chapa, acessórios e separadores (FT) com uma altura lateral de 60 mm. Inclui o respetivo material de fixação.



St Aço

FT Galvanizado por imersão a quente após maquinação

Dados originais

Ref.:	6067603
Tipo	RLVK 60 FT
Designação 1	União reta
Designação 2	para caminho de cabos em chapa
Fabricante	OBO
Dimensão	60x100
Cor	zinco
Material	Aço
Superfície	Galvanizado por imersão a quente após maquinação
Norma de superfície	DIN EN ISO 1461
Menor unidade de venda	10
Unidade de quantidade	Unidade
Peso	9,7 kg
Unidade de peso	kg/100 un.
Pegada de CO2 (GWP) do berço ao portão	0,2598 kg CO2e / 1 Peça

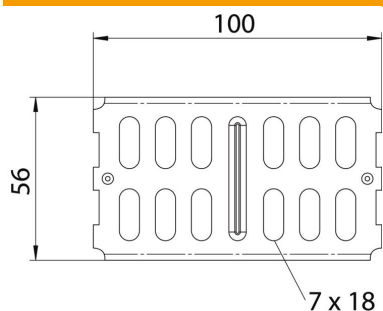
Ficha técnica

União reta FT

Ref.:: 6067603



Dimensões



Dimensão	200 x 56
Comprimento	100 mm
Largura	3,5 mm
Altura	56 mm
Altura	2 in
Espessura das chapas	2 mm

Dados técnicos

Versão	União reta
Funktionsgaranti	não
Apropriada para caminho de cabos em varão	não
Apropriada para caminho de cabos tipo escada	não
Apropriada para caminho de cabos em chapa	sim
Apropriada para altura do sistema de caminho de cabos	60 mm
União articulada horizontal	não
União articulada vertical	não
Aço inoxidável, decapado	não
Tipo de ligação	Ligador de rosca