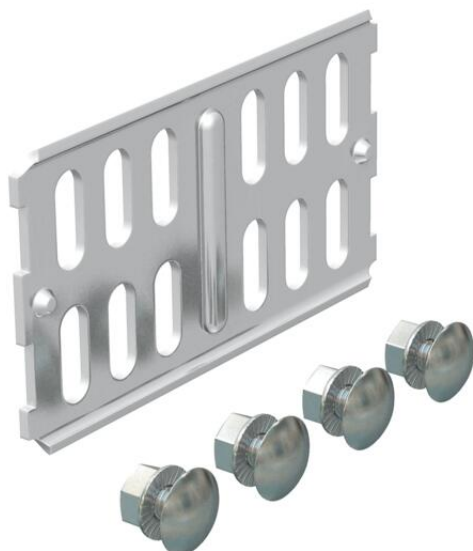


Ficha técnica

União reta A2

Ref.: 6067654



União reta para a ligação longitudinal de caminhos de cabos em chapa e acessórios com 60 mm de altura lateral.

Inclui o respetivo material de fixação.



A2 Aço inoxidável, livre de ferrugem 1.4301

2B brilhante, pós-tratamento

Dados originais

Ref.:	6067654
Tipo	RLVK 60 A2
Designação 1	União reta
Designação 2	para caminho de cabos em chapa
Fabricante	OBO
Dimensão	60x100
Cor	aço inoxidável
Material	Aço inoxidável, livre de ferrugem 1.4301
Superfície	brilhante, pós-tratamento
Norma de superfície	
Menor unidade de venda	10
Unidade de quantidade	Unidade
Peso	9,78 kg
Unidade de peso	kg/100 un.
Pegada de CO2 (GWP) do berço ao portão	0,5964 kg CO2e / 1 Peça

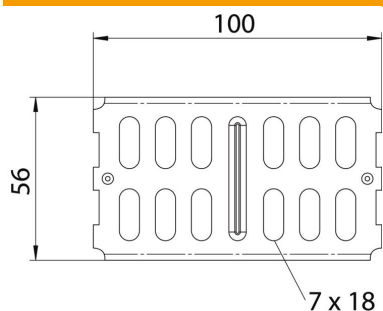
Ficha técnica

União reta A2

Ref.:: 6067654



Dimensões



Dimensão	100 x 56
Comprimento	100 mm
Largura	3,5 mm
Altura	56 mm
Altura	2 in
Espessura das chapas	2 mm

Dados técnicos

Versão	União reta
Funktionsgaranti	não
Apropriada para caminho de cabos em varão	não
Apropriada para caminho de cabos tipo escada	não
Apropriada para caminho de cabos em chapa	sim
Apropriada para altura do sistema de caminho de cabos	60 mm
União articulada horizontal	não
União articulada vertical	não
Aço inoxidável, decapado	não
Tipo de ligação	Ligador de rosca