

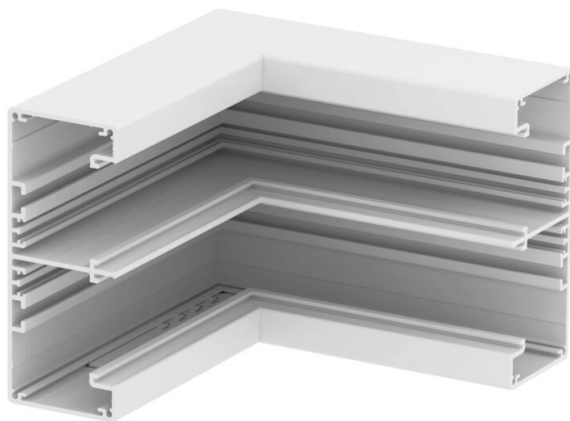
# Ficha técnica

Ângulo interno, para calha técnica Rapid 45-2 tipo GA-53130

Ref.:: 6112520



Ângulo interno de 90° em alumínio para alteração da direção da calha técnica Rapid 45-2 GA....



**Nota:**

No caso de calhas técnicas e acessórios anodizados em alumínio, não se pode evitar leves diferenças de tonalidades aceitáveis, causadas pela utilização de diferentes materiais no processo de fabrico (conforme DIN 17611). A aparelhagem com tamanho 45 mm pode ser colocada diretamente. Ao utilizar acessórios em PC/ABS, podem surgir diferenças na tonalidade da cor devido aos diferentes materiais.



Alu Alumínio

## Dados originais

Ref.:	6112520
Tipo	GA-IS53130RW
Designação 1	Ângulo interno
Designação 2	Alumínio, rígido
Fabricante	OBO
Dimensão	53x130x175
Cor	branco puro; RAL 9010
Material	Alumínio
Menor unidade de venda	1
Unidade de quantidade	Unidade
Peso	89,2 kg
Unidade de peso	kg/100 un.
Pegada de CO2 (GWP) do berço ao portão	11,3972 kg CO2e / 1 Peça

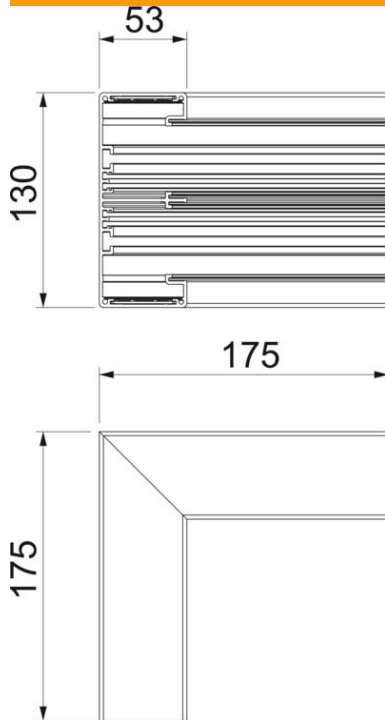
# Ficha técnica

Ângulo interno, para calha técnica Rapid 45-2 tipo GA-53130

Ref.: 6112520



## Dimensões



Comprimento	175 mm
Largura	130 mm
Altura	53 mm

## Dados técnicos

Número de tampas	2
Versão	Parte inferior
Forma	simétrico
para a dimensão da calha	53 x 130 mm
para largura da calha	130 mm
para altura da calha	53 mm
Livre de halogéneos	sim
Grampo de fixação de cabos	não
União de calhas	não
Tipo de montagem das tampas	interno
Instalação no pavimento	não
Largura da tampa	45 mm
Largura da tampa 2	45 mm
Grau de proteção	IP40
Película protetora	sim
Grau de proteção código IK	IK10
Gama de temperaturas de aplicação máx.	60 °C
Gama de temperaturas de aplicação mín.	-15 °C
Alcance do ângulo mín.	90 mm