

# Ficha técnica

Ângulo externo, para calha técnica Rapid 45-2 tipo GK-53100

Ref.: 6113040



Ângulo externo 90° rígido, para alteração da direção da calha técnica Rapid 45-2.



**PVC** Policloreto de vinilo

## Dados originais

Ref.:	6113040
Tipo	GK-AS53100RW
Designação 1	Ângulo externo
Designação 2	rígido
Fabricante	OBO
Dimensão	190x190x100
Cor	branco puro; RAL 9010
Material	Policloreto de vinilo
Menor unidade de venda	1
Unidade de quantidade	Unidade
Peso	40,4 kg
Unidade de peso	kg/100 un.
Pegada de CO2 (GWP) do berço ao portão	1,7971 kg CO2e / 1 Peça

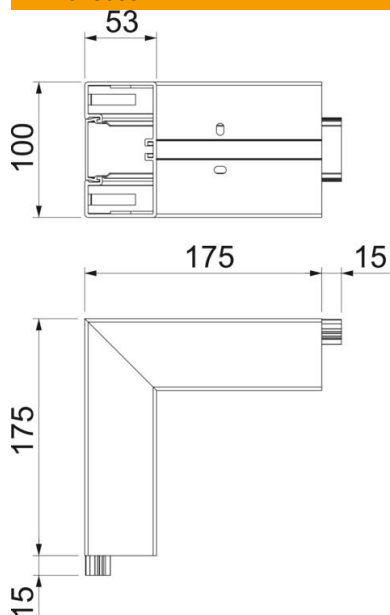
# Ficha técnica

Ângulo externo, para calha técnica Rapid 45-2 tipo GK-53100

Ref.:: 6113040



## Dimensões



Comprimento	175 mm
Largura	100 mm
Altura	53 mm

## Dados técnicos

Número de tampas	1
Versão	Base e tampa
para largura da calha	100 mm
para altura da calha	53 mm
Livre de halogéneos	não
Grampo de fixação de cabos	não
União de calhas	não
Tipo de montagem das tampas	interno
Instalação no pavimento	sim
Largura da tampa	45 mm
Largura da tampa 2	0 mm
Largura da tampa 3	0 mm
Grau de proteção	IP40
Película protetora	sim
Grau de proteção código IK	IK08
Simétrico	sim
Gama de temperaturas de aplicação máx.	60 °C
Gama de temperaturas de aplicação mín.	-15 °C
Alcance do ângulo máx.	90 mm
Alcance do ângulo mín.	90 mm