

Ficha técnica

Cobertura para ângulo externo, para calha técnica Rapid 45-2 tipo GK-53100
Ref.: 6113050



Ângulo externo para alteração da direção da calha técnica Rapid 45-2. Os acessórios podem ser ajustados entre 80° - 110°.



Policarbonato/acrilonitrila-butadieno-estireno

Dados originais

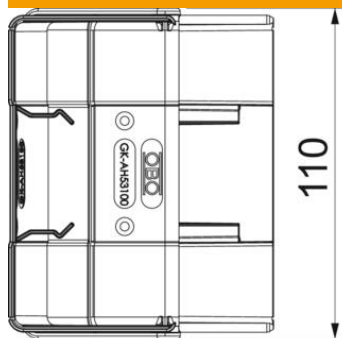
Ref.:	6113050
Tipo	GK-AH53100RW
Designação 1	Ângulo externo
Designação 2	variável
Fabricante	OBO
Dimensão	110x88x88
Cor	branco puro; RAL 9010
Material	Policarbonato/acrilonitrila-butadieno-estireno
Menor unidade de venda	1
Unidade de quantidade	Unidade
Peso	7,85 kg
Unidade de peso	kg/100 un.
Pegada de CO2 (GWP) do berço ao portão	0,595 kg CO2e / 1 Peça

Ficha técnica

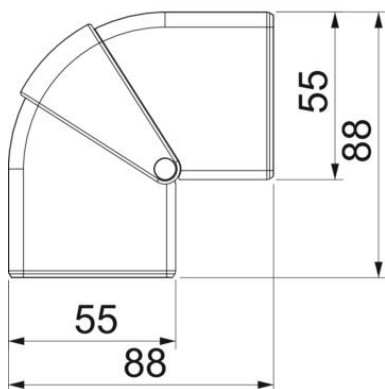
Cobertura para ângulo externo, para calha técnica Rapid
45-2 tipo GK-53100
Ref.: 6113050



Dimensões



Comprimento	88 mm
Largura	110 mm
Altura	55 mm



Ficha técnica

Cobertura para ângulo externo, para calha técnica Rapid
45-2 tipo GK-53100
Ref.: 6113050



Dados técnicos

Número de tampas	1
Versão	Acessório para tampas
para largura da calha	100 mm
para altura da calha	53 mm
Livre de halogéneos	sim
Grampo de fixação de cabos	não
União de calhas	não
Tipo de montagem das tampas	abrangente
Instalação no pavimento	não
Largura da tampa	0 mm
Largura da tampa 2	0 mm
Largura da tampa 3	0 mm
Grau de proteção	IP40
Película protetora	não
Grau de proteção código IK	IK08
Simétrico	sim
Gama de temperaturas de aplicação máx.	60 °C
Gama de temperaturas de aplicação mín.	-15 °C
Alcance do ângulo máx.	110 mm
Alcance do ângulo mín.	80 mm