

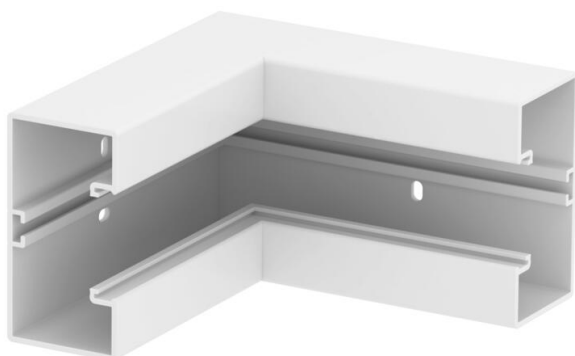
# Ficha técnica

Ângulo interno, para calha técnica Rapid 45-2 tipo GKH-53100

Ref.: 6113065



Canal de parede e de teto sem halogéneos constituída por uma base e tampa para montagem direta na parede.  
Durante a instalação é preciso ter em atenção que só devem ser utilizados materiais para acessórios e materiais de fixação livre de halogéneos.



Policarbonato/acrilonitrila-butadieno-estireno

## Dados originais

Ref.:	6113065
Tipo	GKH-IS53100RW
Designação 1	Ângulo interno
Designação 2	rígido
Fabricante	OBO
Dimensão	175x175x100
Cor	branco puro; RAL 9010
Material	Policarbonato/acrilonitrila-butadieno-estireno
Menor unidade de venda	1
Unidade de quantidade	Unidade
Peso	34,2 kg
Unidade de peso	kg/100 un.
Pegada de CO2 (GWP) do berço ao portão	3,3707 kg CO2e / 1 Peça

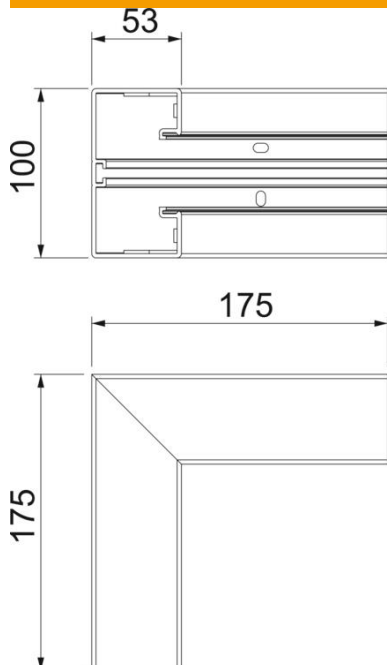
# Ficha técnica

Ângulo interno, para calha técnica Rapid 45-2 tipo GKH-53100

Ref.:: 6113065



## Dimensões



Comprimento	175 mm
Largura	100 mm
Altura	53 mm

## Dados técnicos

Número de tampas	1
para a dimensão da calha	53 x 100 mm
para largura da calha	100 mm
para altura da calha	53 mm
Livre de halogéneos	sim
Grampo de fixação de cabos	não
União de calhas	não
Largura da tampa	45 mm
Largura da tampa 2	0 mm
Largura da tampa 3	0 mm
Grau de proteção	IP40
Grau de proteção código IK	IK08
Gama de temperaturas de aplicação máx.	60 °C
Gama de temperaturas de aplicação mín.	-15 °C