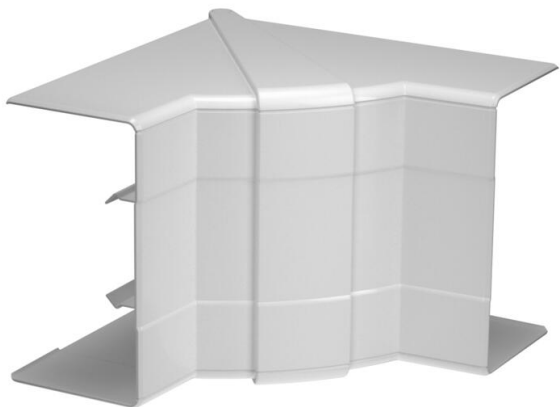


Ficha técnica

Tampa para ângulo interno, para calha técnica Rapid 45-2
tipo GK-53100
Ref.: 6113072



Ângulo interno para alteração da direção da calha técnica Rapid 45-2. Os acessórios podem ser ajustados entre 83° - 97°.



Policarbonato/acrilonitrila-butadieno-estireno

Dados originais

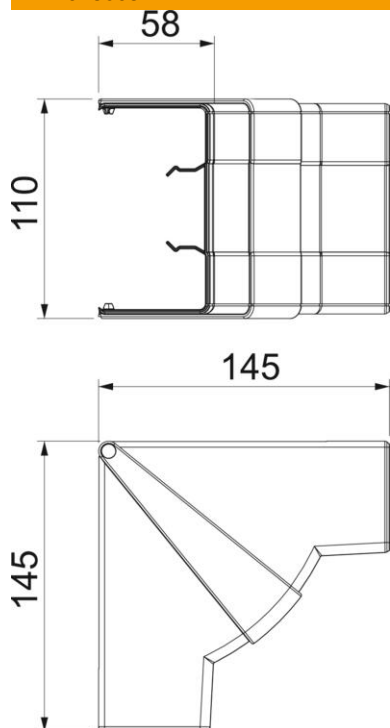
Ref.:	6113072
Tipo	GK-IH53100LGR
Designação 1	Ângulo interno
Designação 2	variável
Fabricante	OBO
Dimensão	110x145x145
Cor	cinzento claro; RAL 7035
Material	Policarbonato/acrilonitrila-butadieno-estireno
Menor unidade de venda	1
Unidade de quantidade	Unidade
Peso	12,856 kg
Unidade de peso	kg/100 un.
Pegada de CO2 (GWP) do berço ao portão	0,8782 kg CO2e / 1 Peça

Ficha técnica

Tampa para ângulo interno, para calha técnica Rapid 45-2
tipo GK-53100
Ref.:: 6113072



Dimensões



Comprimento	145 mm
Largura	110 mm
Altura	58 mm

Dados técnicos

Número de tampas	1
Versão	Acessório para tampas
Forma	simétrico
para a dimensão da calha	53 x 100 mm
para largura da calha	100 mm
para altura da calha	53 mm
Livre de halogéneos	sim
Grampo de fixação de cabos	não
União de calhas	não
Tipo de montagem das tampas	abrangente
Instalação no pavimento	não
Largura da tampa	0 mm
Largura da tampa 2	0 mm
Largura da tampa 3	0 mm
Grau de proteção	IP40
Película protetora	não
Grau de proteção código IK	IK08
Gama de temperaturas de aplicação máx.	60 °C
Gama de temperaturas de aplicação mín.	-15 °C
Alcance do ângulo máx.	97 mm
Alcance do ângulo mín.	83 mm