

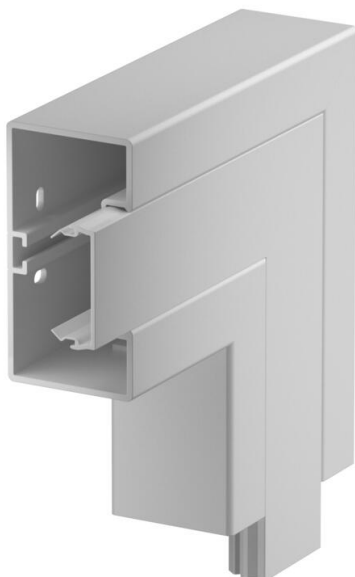
# Ficha técnica

## Ângulo plano, para calha técnica Rapid 45-2 tipo GK-53100

Ref.: 6113082



Ângulo plano para alteração da direção da calha técnica Rapid 45-2.



**PVC** Policloreto de vinilo

### Dados originais

|                                        |                          |
|----------------------------------------|--------------------------|
| Ref.:                                  | 6113082                  |
| Tipo                                   | GK-FS53100LGR            |
| Designação 1                           | Ângulo plano             |
| Designação 2                           | rígido                   |
| Fabricante                             | OBO                      |
| Dimensão                               | 200x200x100              |
| Cor                                    | cinzento claro; RAL 7035 |
| Material                               | Policloreto de vinilo    |
| Menor unidade de venda                 | 1                        |
| Unidade de quantidade                  | Unidade                  |
| Peso                                   | 34,6 kg                  |
| Unidade de peso                        | kg/100 un.               |
| Pegada de CO2 (GWP) do berço ao portão | 1,9472 kg CO2e / 1 Peça  |

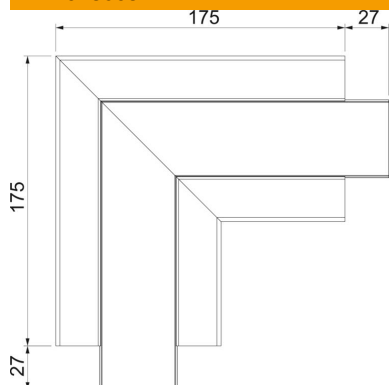
# Ficha técnica

Ângulo plano, para calha técnica Rapid 45-2 tipo GK-53100

Ref.: 6113082



## Dimensões



|             |        |
|-------------|--------|
| Comprimento | 175 mm |
| Largura     | 100 mm |
| Altura      | 53 mm  |

## Dados técnicos

|                                        |                                 |
|----------------------------------------|---------------------------------|
| Número de tampas                       | 1                               |
| Versão                                 | Base e tampa                    |
| para largura da calha                  | 100 mm                          |
| para altura da calha                   | 53 mm                           |
| Livre de halogéneos                    | não                             |
| Grampo de fixação de cabos             | não                             |
| União de calhas                        | não                             |
| Tipo de montagem das tampas            | interno                         |
| Instalação no pavimento                | sim                             |
| Largura da tampa                       | 45 mm                           |
| Largura da tampa 2                     | 0 mm                            |
| Largura da tampa 3                     | 0 mm                            |
| Alteração da direção                   | vertical ascendente/descendente |
| Grau de proteção                       | IP40                            |
| Película protetora                     | sim                             |
| Grau de proteção código IK             | IK08                            |
| Simétrico                              | sim                             |
| Gama de temperaturas de aplicação máx. | 60 °C                           |
| Gama de temperaturas de aplicação mín. | -15 °C                          |
| Alcance do ângulo máx.                 | 90 mm                           |
| Alcance do ângulo mín.                 | 90 mm                           |