

# Ficha técnica

Tampa para ângulo externo, para calha técnica Rapid 45-2  
tipo 53130

Ref.: 6113232



Ângulo externo para alteração da direção da calha técnica Rapid 45-2. Os acessórios podem ser ajustados entre 80° - 110°.



Policarbonato/acrilonitrila-butadieno-estireno

## Dados originais

Ref.:	6113232
Tipo	GK-AH53130LGR
Designação 1	Ângulo externo
Designação 2	variável
Fabricante	OBO
Dimensão	140x88x88
Cor	cinzento claro; RAL 7035
Material	Policarbonato/acrilonitrila-butadieno-estireno
Menor unidade de venda	1
Unidade de quantidade	Unidade
Peso	8,44 kg
Unidade de peso	kg/100 un.
Pegada de CO2 (GWP) do berço ao portão	0,5441 kg CO2e / 1 Peça

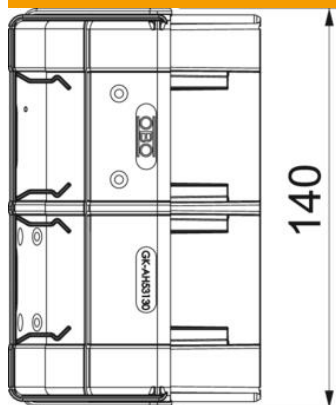
# Ficha técnica

Tampa para ângulo externo, para calha técnica Rapid 45-2  
tipo 53130

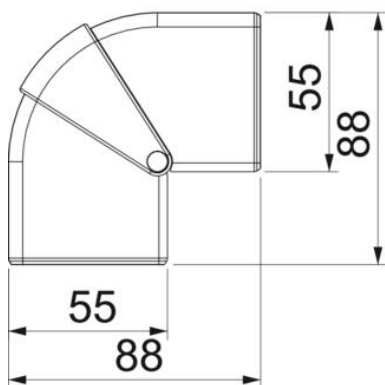
Ref.:: 6113232



## Dimensões



Comprimento	88 mm
Largura	140 mm
Altura	55 mm



# Ficha técnica

Tampa para ângulo externo, para calha técnica Rapid 45-2  
tipo 53130  
Ref.:: 6113232



## Dados técnicos

Número de tampas	1
Versão	Acessório para tampas
para largura da calha	130 mm
para altura da calha	53 mm
Livre de halogéneos	sim
Grampo de fixação de cabos	não
União de calhas	não
Tipo de montagem das tampas	abrangente
Instalação no pavimento	não
Largura da tampa	0 mm
Largura da tampa 2	0 mm
Largura da tampa 3	0 mm
Grau de proteção	IP40
Película protetora	não
Grau de proteção código IK	IK08
Simétrico	sim
Gama de temperaturas de aplicação máx.	60 °C
Gama de temperaturas de aplicação mín.	-15 °C
Alcance do ângulo máx.	110 mm
Alcance do ângulo mín.	80 mm