

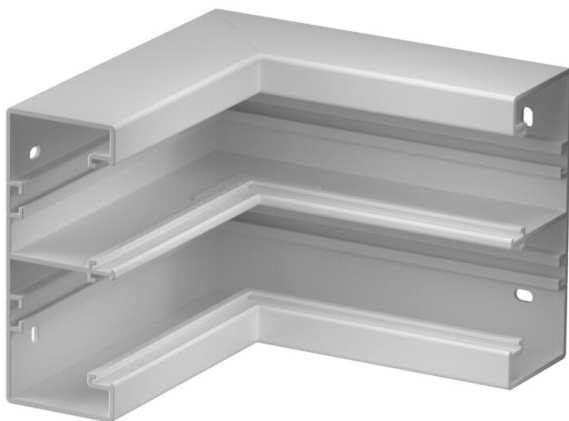
Ficha técnica

Ângulo interno, para calha técnica Rapid 45-2 tipo GK-53130

Ref.: 6113242



Ângulo interno de 90° para alteração da direção da calha técnica Rapid 45-2.



PVC Policloreto de vinilo

Dados originais

Ref.:	6113242
Tipo	GK-IS53130LGR
Designação 1	Ângulo interno
Designação 2	rígido
Fabricante	OBO
Dimensão	175x175x130
Cor	cinzento claro; RAL 7035
Material	Policloreto de vinilo
Menor unidade de venda	1
Unidade de quantidade	Unidade
Peso	44,4 kg
Unidade de peso	kg/100 un.
Pegada de CO2 (GWP) do berço ao portão	1,9876 kg CO2e / 1 Peça

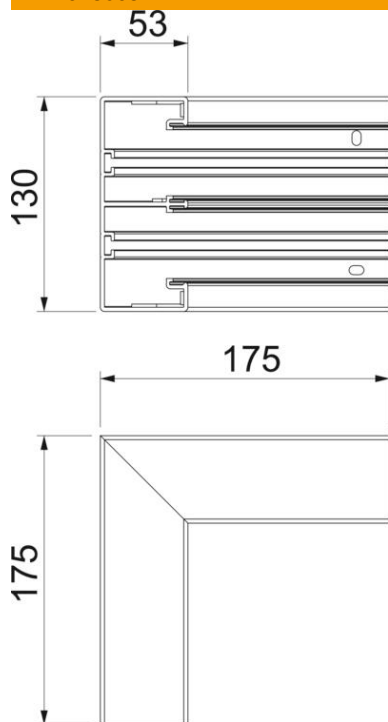
Ficha técnica

Ângulo interno, para calha técnica Rapid 45-2 tipo GK-53130

Ref.:: 6113242



Dimensões



Comprimento	175 mm
Largura	130 mm
Altura	53 mm

Dados técnicos

Número de tampas	2
Versão	Parte inferior
Forma	simétrico
para a dimensão da calha	53 x 130 mm
para largura da calha	130 mm
para altura da calha	53 mm
Livre de halogéneos	não
Grampo de fixação de cabos	não
União de calhas	não
Tipo de montagem das tampas	interno
Instalação no pavimento	sim
Largura da tampa	45 mm
Largura da tampa 2	45 mm
Largura da tampa 3	0 mm
Grau de proteção	IP40
Película protetora	sim
Grau de proteção código IK	IK08
Gama de temperaturas de aplicação máx.	60 °C
Gama de temperaturas de aplicação mín.	-15 °C
Alcance do ângulo máx.	90 mm
Alcance do ângulo mín.	90 mm