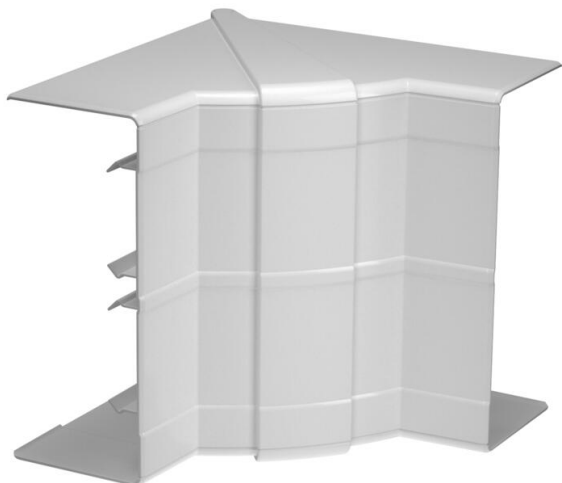


Ficha técnica

Tampa para ângulo interno, para calha técnica Rapid 45-2
tipo 53130
Ref.: 6113252



Ângulo interno para alteração da direção da calha técnica Rapid 45-2. Os acessórios podem ser ajustados entre 83° - 97°.



Policarbonato/acrilonitrila-butadieno-estireno

Dados originais

| | |
|--|--|
| Ref.: | 6113252 |
| Tipo | GK-IH53130LGR |
| Designação 1 | Ângulo interno |
| Designação 2 | variável |
| Fabricante | OBO |
| Dimensão | 140x145x145 |
| Cor | cinzento claro; RAL 7035 |
| Material | Policarbonato/acrilonitrila-butadieno-estireno |
| Menor unidade de venda | 1 |
| Unidade de quantidade | Unidade |
| Peso | 14,73 kg |
| Unidade de peso | kg/100 un. |
| Pegada de CO2 (GWP) do berço ao portão | 0,9763 kg CO2e / 1 Peça |

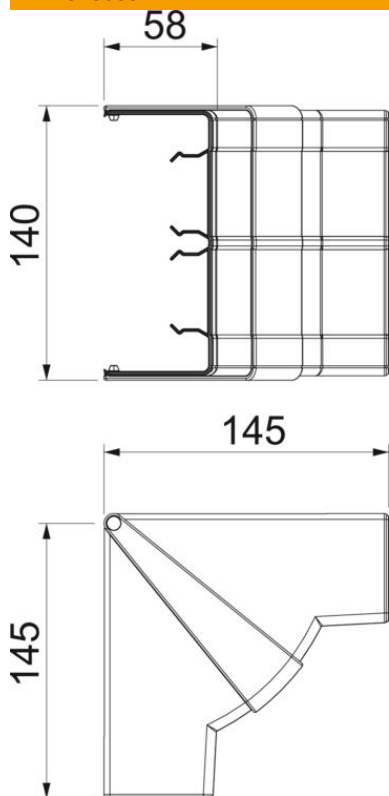
Ficha técnica

Tampa para ângulo interno, para calha técnica Rapid 45-2
tipo 53130

Ref.: 6113252



Dimensões



| | |
|-------------|--------|
| Comprimento | 145 mm |
| Largura | 140 mm |
| Altura | 58 mm |

Ficha técnica

Tampa para ângulo interno, para calha técnica Rapid 45-2
tipo 53130
Ref.:: 6113252



Dados técnicos

| | |
|--|-----------------------|
| Número de tampas | 1 |
| Versão | Acessório para tampas |
| Forma | simétrico |
| para a dimensão da calha | 53 x 130 mm |
| para largura da calha | 130 mm |
| para altura da calha | 53 mm |
| Livre de halogéneos | sim |
| Grampo de fixação de cabos | não |
| União de calhas | não |
| Tipo de montagem das tampas | abrangente |
| Instalação no pavimento | não |
| Largura da tampa | 0 mm |
| Largura da tampa 2 | 0 mm |
| Largura da tampa 3 | 0 mm |
| Grau de proteção | IP40 |
| Película protetora | não |
| Grau de proteção código IK | IK08 |
| Gama de temperaturas de aplicação máx. | 60 °C |
| Gama de temperaturas de aplicação mín. | -15 °C |
| Alcance do ângulo máx. | 97 mm |
| Alcance do ângulo mín. | 83 mm |