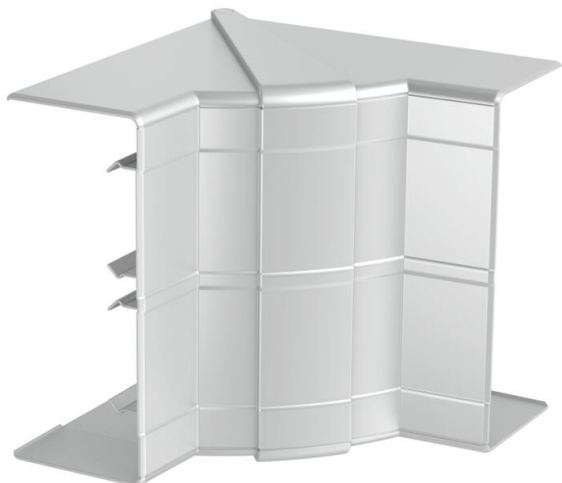


Ficha técnica

Tampa para ângulo interno, para calha técnica Rapid 45-2
tipo 53130
Ref.:: 6113254



Ângulo interno para alteração da direção da calha técnica Rapid 45-2. Os acessórios podem ser ajustados entre 83° - 97°.



Policarbonato/acrilonitrila-butadieno-estireno

Dados originais

Ref.:	6113254
Tipo	GK-IH53130AL
Designação 1	Ângulo interno
Designação 2	variável
Fabricante	OBO
Dimensão	140x145x145
Cor	alumínio
Material	Policarbonato/acrilonitrila-butadieno-estireno
Menor unidade de venda	1
Unidade de quantidade	Unidade
Peso	13,17 kg
Unidade de peso	kg/100 un.
Pegada de CO2 (GWP) do berço ao portão	0,7291 kg CO2e / 1 Peça

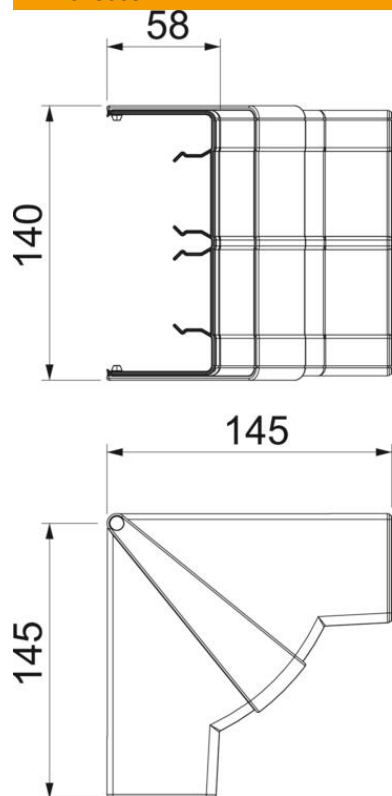
Ficha técnica

Tampa para ângulo interno, para calha técnica Rapid 45-2
tipo 53130

Ref.: 6113254



Dimensões



Comprimento	145 mm
Largura	140 mm
Altura	58 mm

Ficha técnica

Tampa para ângulo interno, para calha técnica Rapid 45-2
tipo 53130
Ref.:: 6113254



Dados técnicos

Número de tampas	1
Versão	Acessório para tampas
Forma	simétrico
para a dimensão da calha	53 x 130 mm
para largura da calha	130 mm
para altura da calha	53 mm
Livre de halogéneos	sim
Grampo de fixação de cabos	não
União de calhas	não
Tipo de montagem das tampas	abrangente
Instalação no pavimento	não
Largura da tampa	0 mm
Largura da tampa 2	0 mm
Largura da tampa 3	0 mm
Grau de proteção	IP40
Película protetora	não
Grau de proteção código IK	IK08
Gama de temperaturas de aplicação máx.	60 °C
Gama de temperaturas de aplicação mín.	-15 °C
Alcance do ângulo máx.	97 mm
Alcance do ângulo mín.	83 mm