

Ficha técnica

Ângulo externo, para calha técnica Rapid 45-2 tipo GK-53165

Ref.: 6113410



Ângulo externo de 90° para alteração do sentido dos canais de montagem Rapid 45-2.



PVC Policloreto de vinilo

Dados originais

| | |
|--|-------------------------|
| Ref.: | 6113410 |
| Tipo | GK-AS53165RW |
| Designação 1 | Ângulo externo |
| Designação 2 | rígido |
| Fabricante | OBO |
| Dimensão | 190x190x165 |
| Cor | branco puro; RAL 9010 |
| Material | Policloreto de vinilo |
| Menor unidade de venda | 1 |
| Unidade de quantidade | Unidade |
| Peso | 66,8 kg |
| Unidade de peso | kg/100 un. |
| Pegada de CO2 (GWP) do berço ao portão | 2,6456 kg CO2e / 1 Peça |

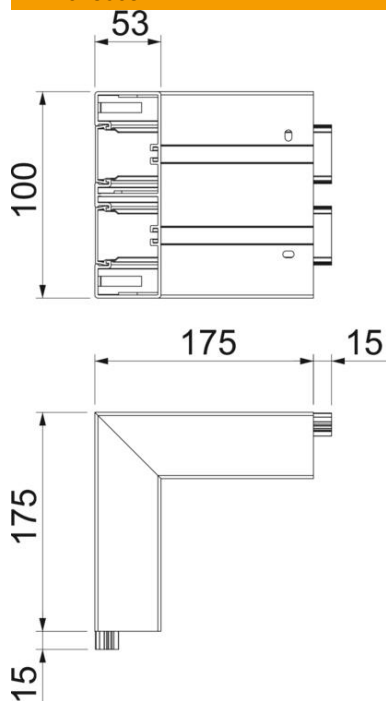
Ficha técnica

Ângulo externo, para calha técnica Rapid 45-2 tipo GK-53165

Ref.: 6113410



Dimensões



| | |
|-------------|--------|
| Comprimento | 175 mm |
| Largura | 165 mm |
| Altura | 53 mm |

Dados técnicos

| | |
|--|--------------|
| Número de tampas | 2 |
| Versão | Base e tampa |
| para largura da calha | 165 mm |
| para altura da calha | 53 mm |
| Livre de halogéneos | não |
| Grampo de fixação de cabos | não |
| União de calhas | não |
| Tipo de montagem das tampas | interno |
| Instalação no pavimento | sim |
| Largura da tampa | 45 mm |
| Largura da tampa 2 | 45 mm |
| Largura da tampa 3 | 0 mm |
| Grau de proteção | IP40 |
| Película protetora | sim |
| Grau de proteção código IK | IK08 |
| Simétrico | sim |
| Gama de temperaturas de aplicação máx. | 60 °C |
| Gama de temperaturas de aplicação mín. | -15 °C |
| Alcance do ângulo máx. | 90 mm |
| Alcance do ângulo mín. | 90 mm |