

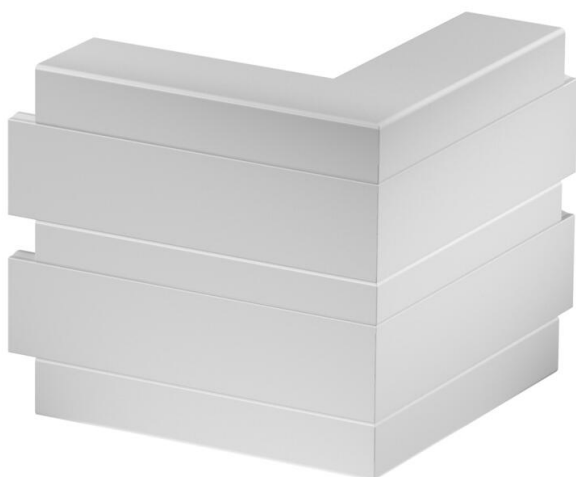
Ficha técnica

Ângulo externo, para calha técnica Rapid 45-2 tipo GK-53165

Ref.: 6113412



Ângulo externo de 90° para alteração do sentido dos canais de montagem Rapid 45-2.



PVC Policloreto de vinilo

Dados originais

Ref.:	6113412
Tipo	GK-AS53165LGR
Designação 1	Ângulo externo
Designação 2	rígido
Fabricante	OBO
Dimensão	190x190x165
Cor	cinzento claro; RAL 7035
Material	Policloreto de vinilo
Menor unidade de venda	1
Unidade de quantidade	Unidade
Peso	66,8 kg
Unidade de peso	kg/100 un.
Pegada de CO2 (GWP) do berço ao portão	2,6252 kg CO2e / 1 Peça

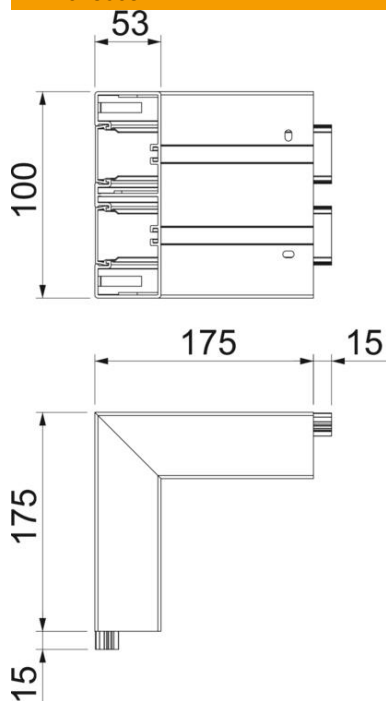
Ficha técnica

Ângulo externo, para calha técnica Rapid 45-2 tipo GK-53165

Ref.: 6113412



Dimensões



Comprimento	175 mm
Largura	165 mm
Altura	53 mm

Dados técnicos

Número de tampas	2
Versão	Base e tampa
para largura da calha	165 mm
para altura da calha	53 mm
Livre de halogéneos	não
Grampo de fixação de cabos	não
União de calhas	não
Tipo de montagem das tampas	interno
Instalação no pavimento	sim
Largura da tampa	45 mm
Largura da tampa 2	45 mm
Largura da tampa 3	0 mm
Grau de proteção	IP40
Película protetora	sim
Grau de proteção código IK	IK08
Simétrico	sim
Gama de temperaturas de aplicação máx.	60 °C
Gama de temperaturas de aplicação mín.	-15 °C
Alcance do ângulo máx.	90 mm
Alcance do ângulo mín.	90 mm