

Ficha técnica

Tampa para ângulo plano, lisa

Ref.: 6114250



Tampa para ângulo plano, em PC/ABS livre de halogéneos.



PC/ABS Policarbonato/acrilonitrila-butadieno-estireno

Dados originais

Ref.:	6114250
Tipo	GKH-OTGFRW
Designação 1	Tampa, livre de halogéneo
Designação 2	Ângulo plano, lisa
Fabricante	OBO
Cor	branco puro; RAL 9010
Material	Policarbonato/acrilonitrila-butadieno-estireno
Menor unidade de venda	1
Unidade de quantidade	Unidade
Peso	13 kg
Unidade de peso	kg/100 un.
Pegada de CO2 (GWP) do berço ao portão	1,2 kg CO2e / 1 Peça

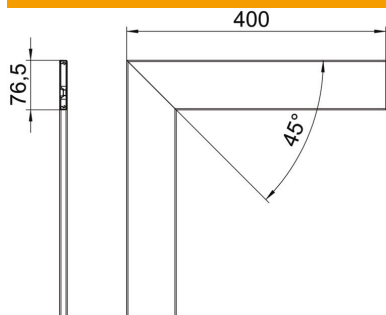
Ficha técnica

Tampa para ângulo plano, lisa

Ref.: 6114250



Dimensões



Comprimento	400 mm
Largura	76,5 mm
Altura	12 mm

Dados técnicos

Versão	liso
Livre de halogéneos	sim
Tipo de montagem das tampas	interno
Grau de proteção	IP 30
Película protetora	sim
Grau de proteção código IK	IK08
Gama de temperaturas de aplicação máx.	90 °C
Gama de temperaturas de aplicação mín.	-15 °C