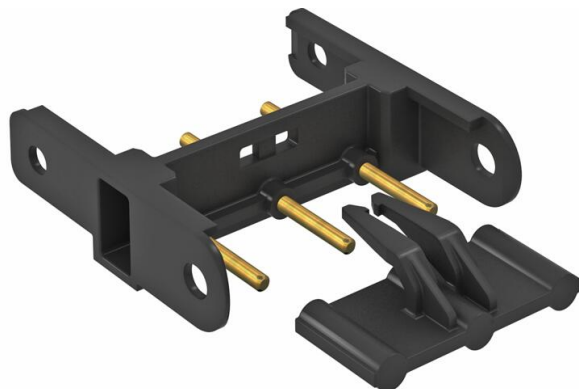


# Ficha técnica

## Adaptador de ligação Modul 45connect®

Ref.: 6117198



PA Poliamida

Adaptador de conexão para a união de tomadas STD-D0C / STD-D3C ou STD-F0C / STD-F3C.

Nota: são permitidas combinações de tomadas com 2 adaptadores de conexão.

### Dados originais

Ref.:	6117198
Tipo	VB-SKS S
Designação 1	União
Designação 2	para tomadas Modul 45connect
Fabricante	OBO
Cor	Preto
Material	Poliamida
Menor unidade de venda	10
Unidade de quantidade	Unidade
Peso	0,59 kg
Unidade de peso	kg/100 un.
Pegada de CO2 (GWP) do berço ao portão	0,0307 kg CO2e / 1 Peça

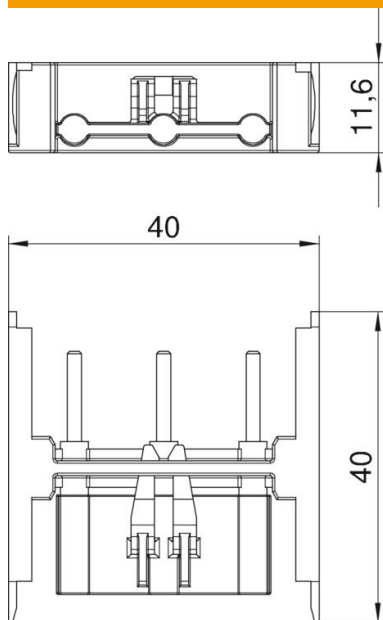
# Ficha técnica

## Adaptador de ligação Modul 45connect®

Ref.: 6117198



### Dimensões



Largura	40 mm
Altura	11,6 mm

### Dados técnicos

Pode ser fechado	não
Astroprograma	não
Mecanismo de ejeção	não
Livre de halogéneos	sim
Instalação isolada	não
Tampa basculante	não
Com interruptor de ligar/desligar	não
Com alimentação USB integrada	não
Com fusível fino	não
Com indicador luminoso de função	não
Com indicador luminoso de orientação	não
Tensões nominais	250 V
Corrente nominal	16 A
Profundidade	40 mm
Transparente	não
Gerador aleatório	não
Proteção contra sobretensões	não