

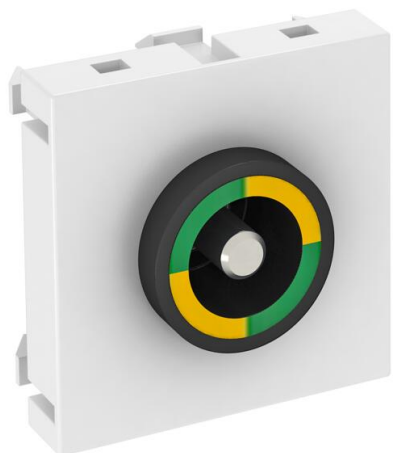
# Ficha técnica

Tomada equipotencial, 1 módulo, saída plana, branco puro

Ref.:: 6120003



Tomada de compensação de potencial conforme a DIN 42801, tomada preta com anel verde-amarelo, ligação de cabos traseira com pernos roscados M6, incluindo duas porca, arruelas de porca e uma anilha recartilhada.



PC Policarbonato

## Dados originais

Ref.:	6120003
Tipo	PAD-ID6 RW1
Designação 1	Tomada de equipotencial
Fabricante	OBO
Dimensão	45x45mm
Cor	branco puro; RAL 9010
Material	Policarbonato
Menor unidade de venda	1
Unidade de quantidade	Unidade
Peso	5 kg
Unidade de peso	kg/100 un.
Pegada de CO2 (GWP) do berço ao portão	0,1107 kg CO2e / 1 Peça

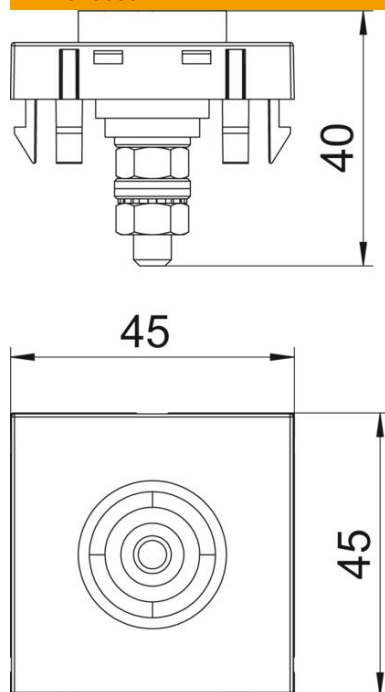
# Ficha técnica

Tomada equipotencial, 1 módulo, saída plana, branco puro

Ref.:: 6120003



## Dimensões



Dimensão	45 x 45
----------	---------

## Dados técnicos

Versão da superfície	baço
Versão	Tomada simples
Livre de halogéneos	sim
Tipo de montagem	Instalação embutida
Transparente	não
Composição	Elemento base com espelho de placa central