

Ficha técnica

Calha para rodapés SL 2050

Ref.: 6132193



Calha de rodapés SL para condução oculta de cabos em áreas interiores. A cor da base da calha pode variar em função do fabrico.

Com tampa e base perfurada de encaixe, para montagem direta na parede. Efe-
tuar alterações de direção com os acessórios e fechar as extremidades de cal-
has com os topos. Caixa de aparelhagem para a montagem de ligações de ener-
gia e dados.

Testada de acordo com a DIN EN 50085-1 e DIN EN 50085-2-1.

Base e tampa embaladas como um conjunto numa caixa de cartão. As uniões
de calha devem ser encomendados separadamente.



PVC Policloreto de vinilo

Dados originais

Ref.:	6132193
Tipo	SL 2050 rws
Designação 1	Calha de rodapé
Designação 2	SL Set 20x50 9010
Fabricante	OBO
Cor	branco puro; RAL 9010
Material	Policloreto de vinilo
Menor unidade de venda	2
Unidade de quantidade	Metro
Peso	35,1 kg
Unidade de peso	kg/100 m
Pegada de CO2 (GWP) do berço ao portão	0,7415 kg CO2e / 1 Metro

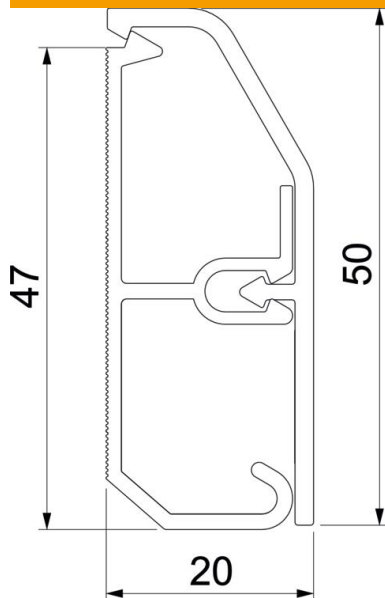
Ficha técnica

Calha para rodapés SL 2050

Ref.: 6132193



Dimensões



Comprimento	2 000 mm
Largura	50 mm
Altura	20 mm

Dados técnicos

Número de divisórias fixas	1
Decoração	sem
Borracha de proteção da tampa	sem
Livre de halogéneos	não
Com régua para alcatifas	não
Instalação no pavimento	sim
Secção transversal útil	580 mm ²
Grau de proteção	IP40
Película protetora	não
Grau de proteção código IK	IK06
Gama de temperaturas de aplicação máx.	60 °C
Gama de temperaturas de aplicação mín.	-5 °C