

Ficha técnica

União SL KUP2070

Ref.: 6132232



União para calha de rodapé SL, SL-L e SL-T. Para ligação das bases das calhas.
De encaixe fácil devido aos ganchos de pressão.



PVC Policloreto de vinilo

Dados originais

Ref.:	6132232
Tipo	SL KUP2070 lgr
Designação 1	União
Designação 2	SL 20x70 RAL7035
Fabricante	OBO
Cor	cinzento claro; RAL 7035
Material	Policloreto de vinilo
Menor unidade de venda	10
Unidade de quantidade	Unidade
Peso	0,53 kg
Unidade de peso	kg/100 un.
Pegada de CO2 (GWP) do berço ao portão	0,0346 kg CO2e / 1 Peça

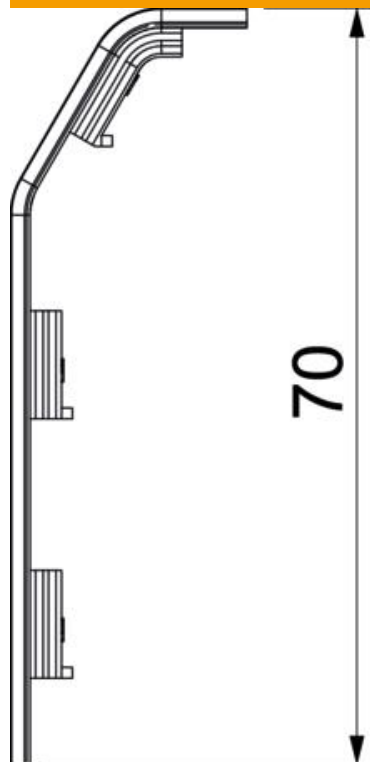
Ficha técnica

União SL KUP2070

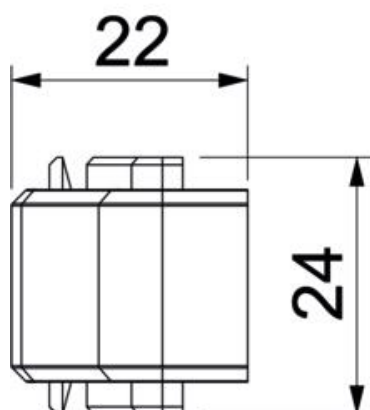
Ref.: 6132232



Dimensões



Comprimento	24 mm
Altura	70 mm



Ficha técnica

União SL KUP2070

Ref.: 6132232



Dados técnicos

Decoração	sem
Borracha de proteção da tampa	sem
Livre de halogéneos	não
Grau de proteção	IP40
Grau de proteção código IK	IK06
Gama de temperaturas de aplicação máx.	60 °C
Gama de temperaturas de aplicação mín.	-5 °C