

# Ficha técnica

## Suporte de aparelhos SL GTier20110

Ref.: 6132236



Caixa de aparelhagem vazia para a calha de rodapé para instalação de aparelhagem de manobra na construção de suportes de montagem (de acordo com a DIN 49075) na largura de calha de 110 mm.  
Para encaixe na base das calhas.



**PVC** Policloreto de vinilo

### Dados originais

Ref.:	6132236
Tipo	SL GTier20110rws
Designação 1	Suporte de aparelhos
Designação 2	vazia SL 20x110 RAL9010
Fabricante	OBO
Cor	branco puro; RAL 9010
Material	Policloreto de vinilo
Menor unidade de venda	1
Unidade de quantidade	Unidade
Peso	14,6 kg
Unidade de peso	kg/100 un.
Pegada de CO2 (GWP) do berço ao portão	0,4453 kg CO2e / 1 Peça

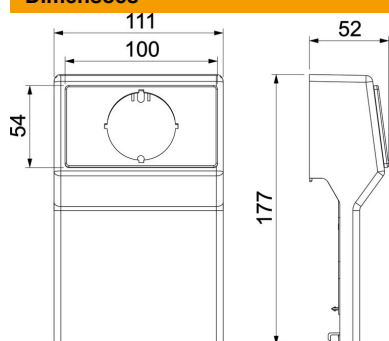
# Ficha técnica

## Suporte de aparelhos SL GTler20110

Ref.: 6132236



### Dimensões



Comprimento	52 mm
Largura	111 mm
Altura	177 mm

### Dados técnicos

Número de unidades	0
Montagem	sem
Decoração	Outros
Livre de halogéneos	não
Tipo de montagem Aparelho de instalação	com disco central
Grau de proteção	IP40
Grau de proteção código IK	IK06
Gama de temperaturas de aplicação máx.	60 °C
Gama de temperaturas de aplicação mín.	-5 °C