

Ficha técnica

Suporte de aparelhos SL 2GT20110

Ref.: 6132250



Caixa de aparelhagem com tomada Schuko dupla pré-montada para a calha de rodapé na largura de calha de 110 mm.
É aparafusada na parede por cima das calhas.



PVC Policloreto de vinilo

Dados originais

| | |
|--|-------------------------|
| Ref.: | 6132250 |
| Tipo | SL2GT20110 rws |
| Designação 1 | Suporte de aparelhos |
| Designação 2 | dupla SL 20x110 RAL9010 |
| Fabricante | OBO |
| Cor | branco puro; RAL 9010 |
| Material | Policloreto de vinilo |
| Menor unidade de venda | 1 |
| Unidade de quantidade | Unidade |
| Peso | 15,4 kg |
| Unidade de peso | kg/100 un. |
| Pegada de CO2 (GWP) do berço ao portão | 0,4822 kg CO2e / 1 Peça |

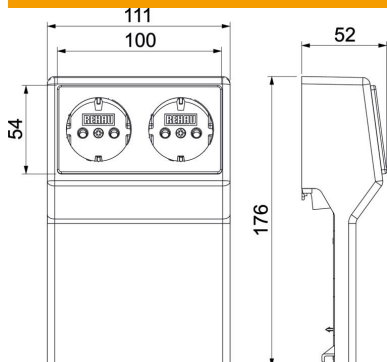
Ficha técnica

Suporte de aparelhos SL 2GT20110

Ref.:: 6132250



Dimensões



| | |
|-------------|--------|
| Comprimento | 52 mm |
| Largura | 111 mm |
| Altura | 176 mm |

Dados técnicos

| | |
|---|-------------------|
| Número de unidades | 1 |
| Montagem | 2x tomadas SCHUKO |
| Decoração | sem |
| Livre de halogéneos | não |
| Tipo de montagem Aparelho de instalação | já equipado |
| Grau de proteção | IP40 |
| Grau de proteção código IK | IK06 |
| Gama de temperaturas de aplicação máx. | 60 °C |
| Gama de temperaturas de aplicação mín. | -5 °C |