

Ficha técnica

Ângulo interno SL IE2070

Ref.: 6132255



Ângulo interno como acessório para alteração da direção para a calha de rodapés.
Ângulo interno de ocultação de recorte para encaixe na base.



PVC Policloreto de vinilo

Dados originais

Ref.:	6132255
Tipo	SL IE2070 lgr
Designação 1	Ângulo interno
Designação 2	SL 20x70 7035
Fabricante	OBO
Cor	cinzento claro; RAL 7035
Material	Policloreto de vinilo
Menor unidade de venda	10
Unidade de quantidade	Unidade
Peso	1,26 kg
Unidade de peso	kg/100 un.
Pegada de CO2 (GWP) do berço ao portão	0,0383 kg CO2e / 1 Peça

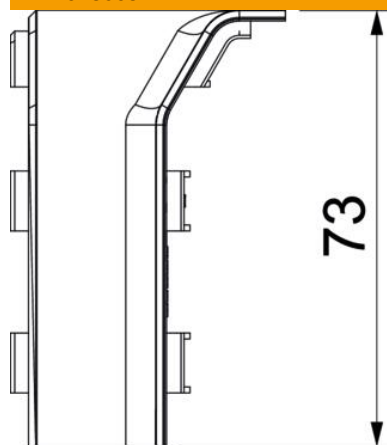
Ficha técnica

Ângulo interno SL IE2070

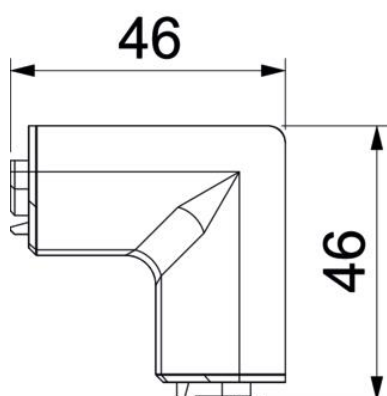
Ref.: 6132255



Dimensões



Comprimento	46 mm
Largura	46 mm
Altura	73 mm



Dados técnicos

Versão	Acessório para tampas
Decoração	sem
Livre de halogéneos	não
Com régua para alcatifas	não
Grau de proteção	IP40
Grau de proteção código IK	IK06
Gama de temperaturas de aplicação máx.	60 °C
Gama de temperaturas de aplicação mín.	-5 °C
Alcance do ângulo mín.	90 mm