

Ficha técnica

Topo SL ESre2070

Ref.: 6132283



Topo (direito) como acessório para a calha de rodapés.
Para um remate impecável das calhas. Para inserção nas extremidades de calhas.



PVC Policloreto de vinilo

Dados originais

Ref.:	6132283
Tipo	SL ESre2070 Igr
Designação 1	Topo direito
Designação 2	SL Set 20x70 7035
Fabricante	OBO
Cor	cinzento claro; RAL 7035
Material	Policloreto de vinilo
Menor unidade de venda	10
Unidade de quantidade	Unidade
Peso	0,69 kg
Unidade de peso	kg/100 un.
Pegada de CO2 (GWP) do berço ao portão	0,0257 kg CO2e / 1 Peça

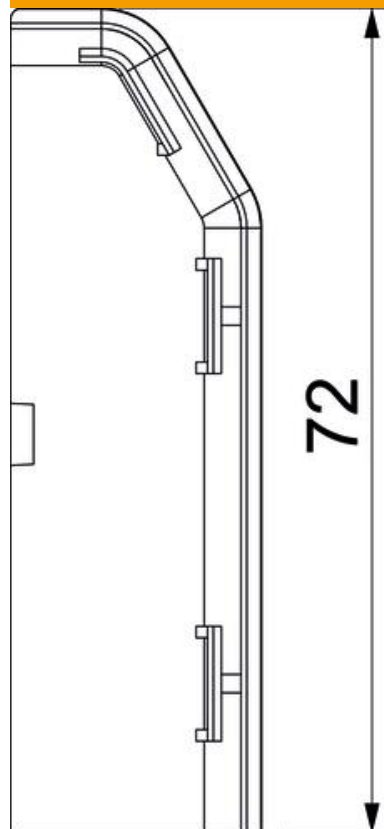
Ficha técnica

Topo SL ESre2070

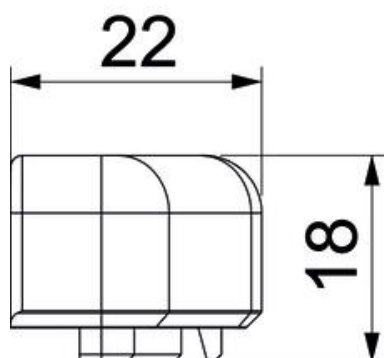
Ref.: 6132283



Dimensões



Comprimento	22 mm
Largura	18 mm
Altura	72 mm



Ficha técnica

Topo SL ESre2070

Ref.:: 6132283



Dados técnicos

Versão	direito
Decoração	sem
Borracha de proteção da tampa	sem
Livre de halogéneos	não
Com régua para alcatifas	não
Grau de proteção	IP40
Grau de proteção código IK	IK06
Gama de temperaturas de aplicação máx.	60 °C
Gama de temperaturas de aplicação mín.	-5 °C
Pré-estampagens	não