

Ficha técnica

Calha, tipo WDK 10020

Ref.: 6150756



Tampa e base da calha com fundo perfurado.



PVC Policloreto de vinilo

Dados originais

Ref.:	6150756
Tipo	WDK10020CW
Designação 1	Calha
Designação 2	com base perfurada
Fabricante	OBO
Dimensão	10x20x2000
Cor	branco creme; RAL 9001
Material	Policloreto de vinilo
Menor unidade de venda	2
Unidade de quantidade	Metro
Peso	10 kg
Unidade de peso	kg/100 m
Pegada de CO2 (GWP) do berço ao portão	0,1965 kg CO2e / 1 Metro

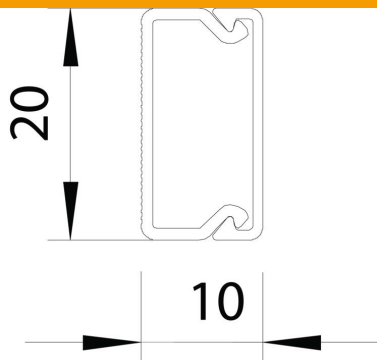
Ficha técnica

Calha, tipo WDK 10020

Ref.:: 6150756



Dimensões



Comprimento	2 000 mm
Largura	20 mm
Altura	10 mm

Dados técnicos

Número de divisórias fixas	0
Número de divisórias possíveis	0
Versão tampa calhas de guia do cabo	solto
Tipo de fixação	Base perfurada
Funktionsgaranti	não
Livre de halogéneos	não
Grampo de fixação de cabos	sim
União de calhas	não
Fornecido em rolo	não
Secção transversal útil	135 mm ²
Grau de proteção	IP 30
Película protetora	não
Grau de proteção código IK	IK04
Gama de temperaturas de aplicação máx.	60 °C
Gama de temperaturas de aplicação mín.	-5 °C