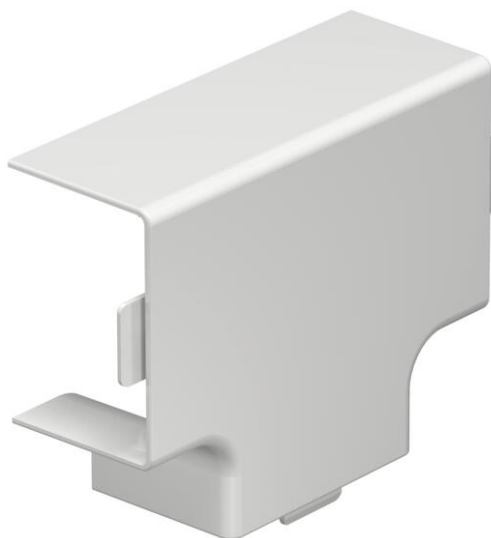


Ficha técnica

Derivação em T e cruzeta, para calha tipo WDK 30045

Ref.:: 6175698



Tampa de tê e cruzeta para alteração da direção das calhas WDK-H livre de halogéneos.
Os acessórios são concebidos de uma forma geral como acessórios de cobertura.



Policarbonato/acrilonitrila-butadieno-estireno

Dados originais

Ref.:	6175698
Tipo	WDKH-T30045RW
Designação 1	T e cruzeta
Designação 2	livre de halogéneo
Fabricante	OBO
Dimensão	30x45mm
Cor	branco puro; RAL 9010
Material	Policarbonato/acrilonitrila-butadieno-estireno
Menor unidade de venda	4
Unidade de quantidade	Unidade
Peso	1,803 kg
Unidade de peso	kg/100 un.
Pegada de CO2 (GWP) do berço ao portão	0,128 kg CO2e / 1 Peça

Ficha técnica

Derivação em T e cruzeta, para calha tipo WDK 30045

Ref.:: 6175698



Dimensões



Comprimento	88 mm
Largura	45 mm
Altura	30 mm
Medida a	88 mm
Medida b	68 mm

Dados técnicos

Versão	Acessório para tampas
Tipo de fixação	encaixável
Funktionsgaranti	não
para a dimensão da calha	30 x 45
Livre de halogéneos	sim
Altura da calha mín.	45 mm
Profundidade da calha	30 mm
Grau de proteção	IP 30
Película protetora	não
Grau de proteção código IK	IK07
Gama de temperaturas de aplicação máx.	90 °C
Gama de temperaturas de aplicação mín.	-5 °C