

# Ficha técnica

## Ângulo plano, para calha tipo WDK 100230

Ref.: 6182713



Ângulo plano para alteração da direção das calhas WDK.  
Os acessórios são concebidos de uma forma geral como acessórios de cobertura.



**PVC** Policloreto de vinilo

### Dados originais

Ref.:	6182713
Tipo	WDK F100230RW
Designação 1	Ângulo plano
Fabricante	OBO
Dimensão	400x230x100
Cor	branco puro; RAL 9010
Material	Policloreto de vinilo
Menor unidade de venda	1
Unidade de quantidade	Unidade
Peso	188,5 kg
Unidade de peso	kg/100 un.
Pegada de CO2 (GWP) do berço ao portão	10,236 kg CO2e / 1 Peça

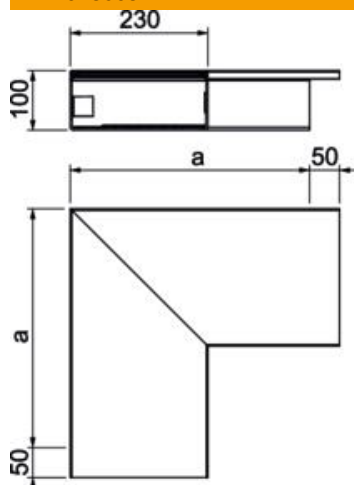
# Ficha técnica

Ângulo plano, para calha tipo WDK 100230

Ref.:: 6182713



## Dimensões



Comprimento	400 mm
Largura	230 mm
Altura	100 mm
Medida a	400 mm

## Dados técnicos

Versão	Base e tampa
Tipo de fixação	Base perfurada
Funktionsgaranti	não
para a dimensão da calha	100 x 230
Livre de halogéneos	não
Profundidade da calha	100 mm
Grau de proteção	IP 30
Película protetora	não
Grau de proteção código IK	IK04
Gama de temperaturas de aplicação máx.	60 °C
Gama de temperaturas de aplicação mín.	-5 °C
Alcance do ângulo máx.	90 mm
Alcance do ângulo mín.	90 mm