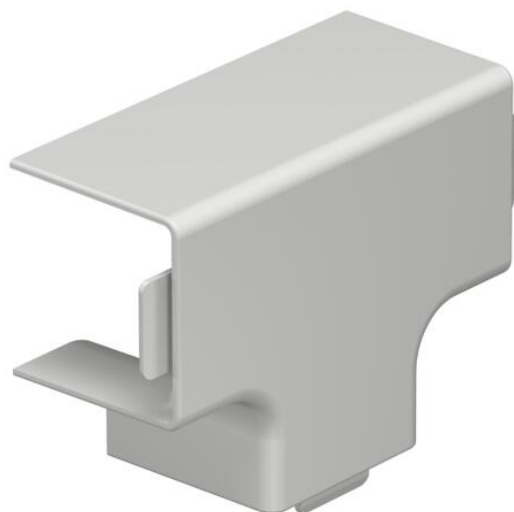


Ficha técnica

Derivação em T, para calha tipo WDK 30030

Ref.: 6182887



Derivação em T para alteração da direção das calhas WDK.
Os acessórios são concebidos de uma forma geral como acessórios de cobertura.



PVC Policloreto de vinilo

Dados originais

Ref.:	6182887
Tipo	WDK HT30030LGR
Designação 1	Derivação em T
Fabricante	OBO
Dimensão	30x30mm
Cor	cinzento claro; RAL 7035
Material	Policloreto de vinilo
Menor unidade de venda	4
Unidade de quantidade	Unidade
Peso	1,485 kg
Unidade de peso	kg/100 un.
Pegada de CO2 (GWP) do berço ao portão	0,0504 kg CO2e / 1 Peça

Ficha técnica

Derivação em T, para calha tipo WDK 30030

Ref.:: 6182887



Dimensões



Comprimento	50 mm
Largura	30 mm
Altura	30 mm
Medida a	50 mm
Medida b	39 mm
Medida H	30 mm

Dados técnicos

Versão	Acessório para tampas
Tipo de fixação	encaixável
Funktionsgaranti	não
para a dimensão da calha	30 x 30
Livre de halogéneos	não
Profundidade da calha	30 mm
Grau de proteção	IP 30
Película protetora	não
Grau de proteção código IK	IK04
Gama de temperaturas de aplicação máx.	60 °C
Gama de temperaturas de aplicação mín.	-5 °C