

Ficha técnica

Caminho de cabos tipo escada LG 60, 6 m VSF

Ref.: 6207527



Escada para a colocação vertical de cabos e condutores. Aplicável como estrutura de suporte normalizada para a manutenção de funções conforme a DIN 4102 parte 12 Classes de manutenção de funções E30 até E90. Com degrau em perfil C rebitado com abertura para cima.

E30 E60 E90

St Aço

FT Galvanizado por imersão a quente após maquinação

Dados originais

Ref.:	6207527
Tipo	LG 630 VSF 6 FT
Designação 1	C. cabos escada manut. funções
Designação 2	Distância entre degraus 150mm
Fabricante	OBO
Dimensão	60x300x6000
Cor	zinco
Material	Aço
Superfície	Galvanizado por imersão a quente após maquinação
Norma de superfície	DIN EN ISO 1461
Menor unidade de venda	6
Unidade de quantidade	Metro
Peso	379,166 kg
Unidade de peso	kg/100 m
Pegada de CO2 (GWP) do berço ao portão	8,329 kg CO2e / 1 Metro

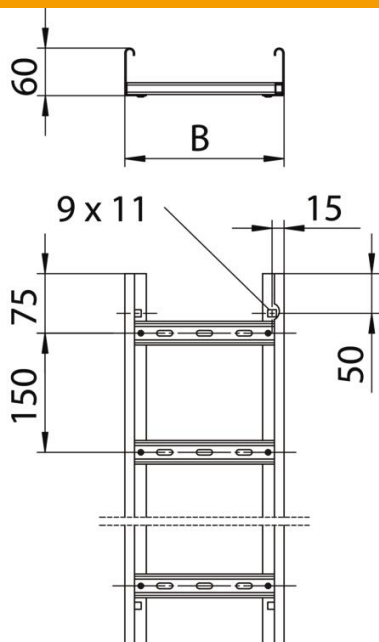
Ficha técnica

Caminho de cabos tipo escada LG 60, 6 m VSF



Ref.: 6207527

Dimensões



Comprimento	6 000 mm
Largura	300 mm
Altura	60 mm
Medida B	300 mm
Dimensão de ranhura degrau	17,00

Dados técnicos

Versão dos degraus	Perfil perfurado
Versão do perfil lateral	Perfil (aberto)
Fixação do degrau	rebite cego
Funktionsgaranti	sim
Secção transversal útil	148 cm ²
Secção transversal útil	14800 mm ²
Aço inoxidável, decapado	não
Perfuração lateral	sim
Distância entre as travessas	150 mm
Versão para grandes cargas	não
Espessura da travessa	1,5 mm