

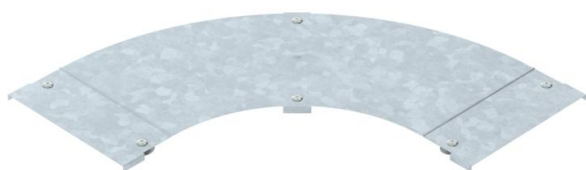
Ficha técnica

Tampa para ângulo 90° FT

Ref.: 6226012



Tampa com ferrolhos para a cobertura de ângulos de 90° para caminhos de cabos tipo escada com degraus soldados.



St Aço

FT Galvanizado por imersão a quente após maquinação

Dados originais

| | |
|--|--|
| Ref.: | 6226012 |
| Tipo | LBD 90 300 R3 FT |
| Designação 1 | Tampa para ângulo de 90° |
| Designação 2 | com ferrolhos rotativos |
| Fabricante | OBO |
| Dimensão | B300 |
| Cor | zinco |
| Material | Aço |
| Superfície | Galvanizado por imersão a quente após maquinação |
| Norma de superfície | DIN EN ISO 1461 |
| Menor unidade de venda | 1 |
| Unidade de quantidade | Unidade |
| Peso | 265 kg |
| Unidade de peso | kg/100 un. |
| Pegada de CO2 (GWP) do berço ao portão | 9,4826 kg CO2e / 1 Peça |

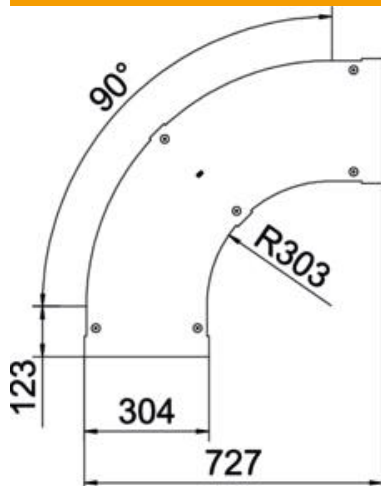
Ficha técnica

Tampa para ângulo 90° FT

Ref.:: 6226012



Dimensões



| | |
|----------------------|--------|
| Largura | 300 mm |
| Espessura das chapas | 1 mm |
| Medida B | 300 mm |

Dados técnicos

| | |
|--|------------|
| Curva (ângulo) | 90° |
| Tipo de fixação | Ferrolho |
| Funktionsgaranti | não |
| Apropriada para caminho de cabos em varão | não |
| Apropriada para caminho de cabos tipo escada | sim |
| Apropriada para caminho de cabos em chapa | não |
| Alteração da direção | horizontal |
| Aço inoxidável, decapado | não |
| Dobradiça | não |