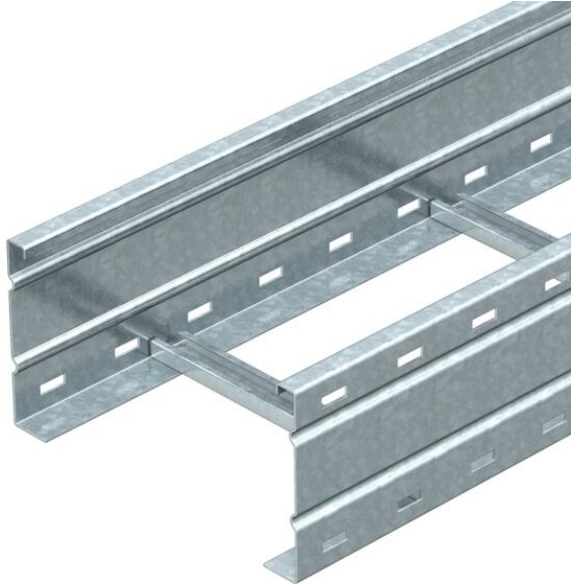


Ficha técnica

Caminho de cabos tipo escada para grandes vãos WKLG
160 FS
Ref.:: 6227066



Caminhos de cabos tipo escada para grandes vãos com aba perforada de 160 mm. Fixação de cabos e condutas com abraçadeira BSS tipo 2056. As uniões WRV 160 devem ser encomendadas separadamente. Atenuação da blindagem magnética sem tampa 10 dB, com tampa 15 dB.



St

Aço

FS

galvanizado pelo método Sendzimir

Dados originais

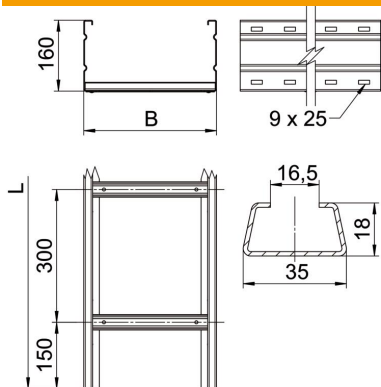
Ref.:	6227066
Tipo	WKLG 1650 FS
Designação 1	Caminho cabo escada grande vão
Designação 2	aba perforada
Fabricante	OBO
Dimensão	160x500x6000
Cor	zinco
Material	Aço
Superfície	galvanizado pelo método Sendzimir
Norma de superfície	DIN EN 10346
Menor unidade de venda	6
Unidade de quantidade	Metro
Peso	828,5 kg
Unidade de peso	kg/100 m
Pegada de CO2 (GWP) do berço ao portão	19,8568 kg CO2e / 1 Metro

Ficha técnica

Caminho de cabos tipo escada para grandes vãos WKLG
160 FS
Ref.:: 6227066



Dimensões



Dimensão	160 x 500
Comprimento	6 000 mm
Largura	500 mm
Altura	160 mm
Medida B	500 mm
Medida L	6 000 mm
Dimensão de ranhura degrau	16,50

Dados técnicos

Versão dos degraus	Perfil não perfurado
Fixação do degrau	rebite total
Tipo de fixação do sistema de montagem	Chão Teto Parede
Funktionsgaranti	não
Secção transversal útil	717 cm ²
Secção transversal útil	71700 mm ²
Aço inoxidável, decapado	não
Perfuração lateral	sim
Versão para grandes cargas	sim
Espessura da travessa	2 mm

Ficha técnica

Caminho de cabos tipo escada para grandes vãos WKLG

160 FS

Ref.:: 6227066



Cargas

Intervalo aplicável mín. entre apoios	3 m
Intervalo aplicável máx. entre apoios	8 m
Distância de apoio de 3,0m	3 kN/m
Distância de apoio de 3,5m	2,73 kN/m
Distância de apoio de 4,0m	2,5 kN/m
Distância de apoio de 4,5m	2,24 kN/m
Distância de apoio de 5,0m	2 kN/m
Distância de apoio de 6,0m	1,6 kN/m
Distância de apoio de 7,0m	1,3 kN/m
Distância de apoio de 8,0m	1 kN/m

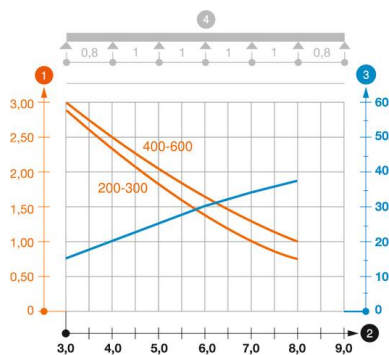


Diagrama de cargas do caminho de cabos tipo escada para grandes cargas tipo WKLG

- 1 Carga dos caminhos de cabos em chapa e das escadas para cabos em kN/m sem carga suportada
 - 2 Distância entre apoios em m
 - 3 Deflexão da travessa em mm com a kN/m permitida
 - 4 Esquema de carga no procedimento do teste
- Curva de carga com largura do caminho de cabos em mm
 - Curva de deflexão da travessa conforme distância entre apoios