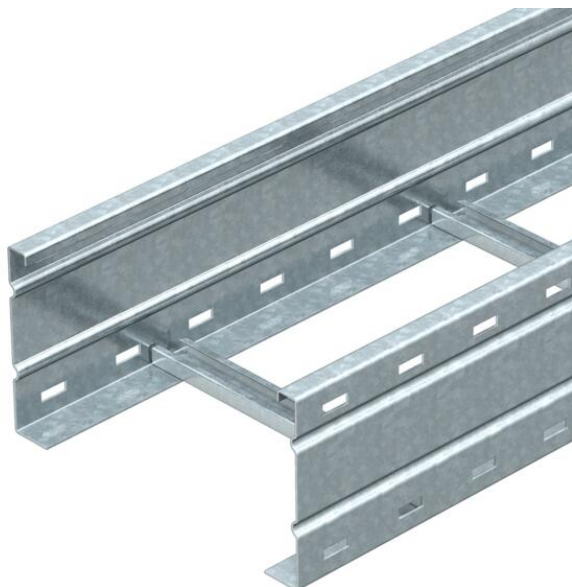


Ficha técnica

Caminho de cabos tipo escada para grandes vãos WKLG
160 FT
Ref.:: 6227139



Caminhos de cabos tipo escada para grandes vãos com aba perfurada de 160 mm. Fixação de cabos e condutas com abraçadeira BSS tipo 2056. As uniões WRV 160 devem ser encomendadas separadamente. Atenuação da blindagem magnética sem tampa 10 dB, com tampa 15 dB.



St Aço

FT Galvanizado por imersão a quente após maquinação

Dados originais

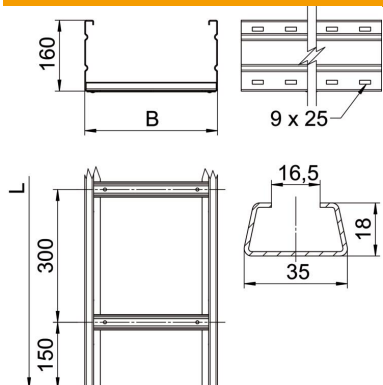
Ref.:	6227139
Tipo	WKLG 1630 FT
Designação 1	Caminho cabo escada grande vão
Designação 2	aba perfurada
Fabricante	OBO
Dimensão	160x300x6000
Cor	zinco
Material	Aço
Superfície	Galvanizado por imersão a quente após maquinação
Norma de superfície	DIN EN ISO 1461
Menor unidade de venda	6
Unidade de quantidade	Metro
Peso	802,5 kg
Unidade de peso	kg/100 m
Pegada de CO2 (GWP) do berço ao portão	17,4469 kg CO2e / 1 Metro

Ficha técnica

Caminho de cabos tipo escada para grandes vãos WKLG
160 FT
Ref.:: 6227139



Dimensões



Dimensão	160 x 300
Comprimento	6 000 mm
Largura	300 mm
Altura	160 mm
Medida B	300 mm
Medida L	6 000 mm
Dimensão de ranhura degrau	16,50

Dados técnicos

Versão dos degraus	Perfil não perfurado
Fixação do degrau	rebite total
Tipo de fixação do sistema de montagem	Chão Teto Parede
Funktionsgaranti	não
Secção transversal útil	427 cm ²
Secção transversal útil	42700 mm ²
Aço inoxidável, decapado	não
Perfuração lateral	sim
Versão para grandes cargas	sim
Espessura da travessa	2 mm

Ficha técnica

Caminho de cabos tipo escada para grandes vãos WKLG
160 FT
Ref.:: 6227139



Cargas

Intervalo aplicável mín. entre apoios	3 m
Intervalo aplicável máx. entre apoios	8 m
Distância de apoio de 3,0m	2,9 kN/m
Distância de apoio de 3,5m	2,59 kN/m
Distância de apoio de 4,0m	2,3 kN/m
Distância de apoio de 4,5m	2,04 kN/m
Distância de apoio de 5,0m	1,8 kN/m
Distância de apoio de 6,0m	1,4 kN/m
Distância de apoio de 7,0m	1 kN/m
Distância de apoio de 8,0m	0,7 kN/m

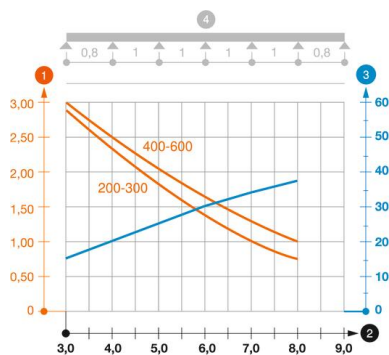


Diagrama de cargas do caminho de cabos tipo escada para grandes cargas tipo WKLG

- 1 Carga dos caminhos de cabos em chapa e das escadas para cabos em kN/m sem carga superior
 - 2 Distância entre apoios em m
 - 3 Deflexão da travessa em mm com a kN/m permitida
 - 4 Esquema de carga no procedimento do teste
- Curva de carga com largura do caminho de cabos em mm
 - Curva de deflexão da travessa conforme distância entre apoios