

# Ficha técnica

## Caminho de cabos tipo escada para grandes vãos WKLG

160 A4

Ref.: 6227172



Caminho de cabos tipo escada para grandes vãos com aba perfurada de 160 mm de altura lateral. Fixação de cabos e condutas com abraçadeira BSS tipo 2056.

As uniões retas WRV 160 devem ser encomendadas separadamente.

Atenuação da blindagem magnética sem tampa 10 dB, com tampa 15 dB.



**A4** Aço inoxidável

**2B** brilhante, pós-tratamento

### Dados originais

Ref.:	6227172
Tipo	WKLG 1630 A4
Designação 1	Caminho cabo escada grande vão
Designação 2	aba perfurada
Fabricante	OBO
Dimensão	160x300x6000
Material	Aço inoxidável 1.4571
Superfície	brilhante, pós-tratamento
Norma de superfície	
Menor unidade de venda	6
Unidade de quantidade	Metro
Peso	767,334 kg
Unidade de peso	kg/100 m

# Ficha técnica

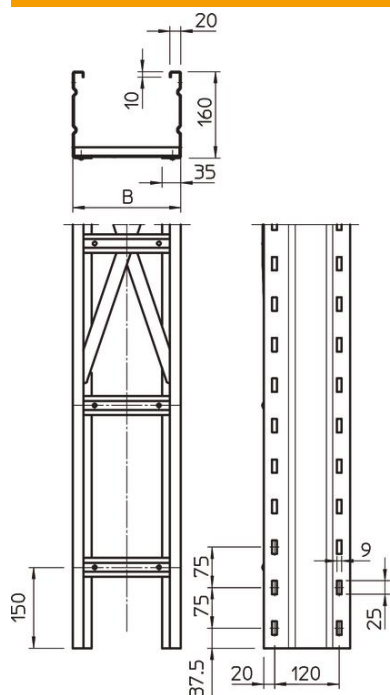
Caminho de cabos tipo escada para grandes vãos WKLG

160 A4

Ref.:: 6227172



## Dimensões



Comprimento	6 000 mm
Comprimento	6 000 ft
Largura	300 mm
Altura	160 mm
Medida B	300 mm
Medida L	6 000 mm
Dimensão de ranhura degrau	16,50

## Dados técnicos

Versão dos degraus	Perfil não perfurado
Versão do perfil lateral	Perfil (aberto)
Funktionsgaranti	não
Secção transversal útil	427 cm <sup>2</sup>
Secção transversal útil	42700 mm <sup>2</sup>
Aço inoxidável, decapado	não
Perfuração lateral	sim
Versão para grandes cargas	sim
Espessura da travessa	2 mm

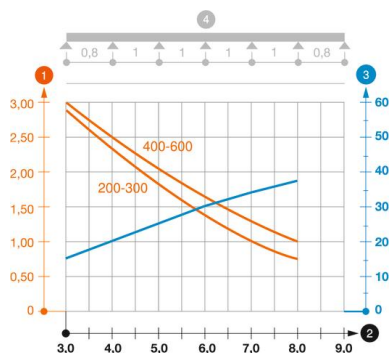
# Ficha técnica

Caminho de cabos tipo escada para grandes vãos WKLG  
160 A4  
Ref.:: 6227172



## Cargas

Distância de apoio de 3,0m	2,9 kN/m
Distância de apoio de 3,5m	2,59 kN/m
Distância de apoio de 4,0m	2,3 kN/m
Distância de apoio de 4,5m	2,04 kN/m
Distância de apoio de 5,0m	1,8 kN/m
Distância de apoio de 6,0m	1,4 kN/m
Distância de apoio de 7,0m	1 kN/m
Distância de apoio de 8,0m	0,7 kN/m



### Diagrama de cargas do caminho de cabos tipo escada para grandes cargas tipo WKLG

- 1 Carga dos caminhos de cabos em chapa e das escadas para cabos em kN/m sem carga superior
  - 2 Distância entre apoios em m
  - 3 Deflexão da travessa em mm com a kN/m permitida
  - 4 Esquema de carga no procedimento do teste
- Curva de carga com largura do caminho de cabos em mm
  - Curva de deflexão da travessa conforme distância entre apoios