

Ficha técnica

Calha metálica, tipo LKM 20020

Ref.: 6246966



Tampa e base da calha com perfuração.
A compensação de potencial está garantida sem outros meios auxiliares entre a tampa e a base.



St Aço

FS galvanizado pelo método Sendzimir

Dados originais

Ref.:	6246966
Tipo	LKM20020FS
Designação 1	Calha
Designação 2	com base perfurada
Fabricante	OBO
Dimensão	20x20x2000
Cor	zinco
Material	Aço
Superfície	galvanizado pelo método Sendzimir
Norma de superfície	DIN EN 10346
Menor unidade de venda	2
Unidade de quantidade	Metro
Peso	48,9 kg
Unidade de peso	kg/100 m
Pegada de CO2 (GWP) do berço ao portão	1,1142 kg CO2e / 1 Metro

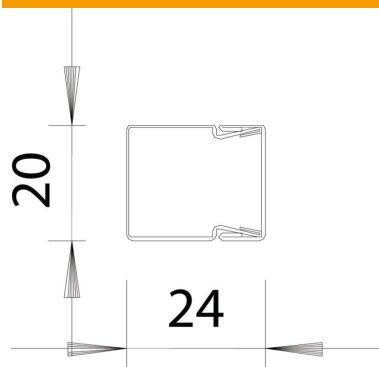
Ficha técnica

Calha metálica, tipo LKM 20020

Ref.: 6246966



Dimensões



Comprimento	2 000 mm
Largura	20 mm
Altura	24 mm

Dados técnicos

Número de divisórias fixas	0
Número de cabos NYM 3 x 1,5 mm ² Ø 10,5 mm (sem tomada)	1
Número de cabos NYM 3 x 2,5 mm ² Ø 11,5 mm (sem tomada)	1
Número de cabos NYM 5 x 1,5 mm ² Ø 12,0 mm (sem tomada)	1
Número de divisórias possíveis	0
Versão tampa calhas de guia do cabo	solto
Tipo de fixação	Base perfurada
Base perfurada	com base perfurada
Funktionsgaranti	não
Livre de halogéneos	sim
Grampo de fixação de cabos	não
União de calhas	não
Fornecido em rolo	não
Secção transversal útil	391 mm ²
Grau de proteção	IP 30
Película protetora	não
Grau de proteção código IK	IK10
Gama de temperaturas de aplicação máx.	90 °C
Gama de temperaturas de aplicação mín.	-5 °C
Transparente	não