

Ficha técnica

Calha metálica, tipo LKM 30030

Ref.: 6248489



Tampa e base da calha com perfuração.

A ligação equipotencial entre a tampa e a base está garantida sem outros meios auxiliares.



St Aço

FSK com galvanização contínua / com revestimento de plástico

Dados originais

Ref.:	6248489
Tipo	LKM30030RW
Designação 1	Calha
Designação 2	com base perfurada
Fabricante	OBO
Dimensão	30x30x2000
Cor	branco puro; RAL 9010
Material	Aço
Superfície	com galvanização contínua / com revestimento de plástico
Norma de superfície	DIN EN 10346
Menor unidade de venda	2
Unidade de quantidade	Metro
Peso	66,5 kg
Unidade de peso	kg/100 m
Pegada de CO2 (GWP) do berço ao portão	1,4362 kg CO2e / 1 Metro

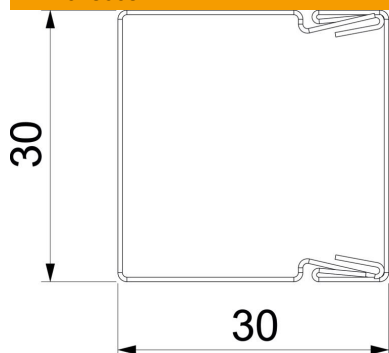
Ficha técnica

Calha metálica, tipo LKM 30030

Ref.: 6248489



Dimensões



Comprimento	2 000 mm
Largura	30 mm
Altura	30 mm

Dados técnicos

Número de divisórias fixas	0
Número de cabos NYM 3 x 1,5 mm ² Ø 10,5 mm (sem tomada)	4
Número de cabos NYM 3 x 2,5 mm ² Ø 11,5 mm (sem tomada)	4
Número de cabos NYM 5 x 1,5 mm ² Ø 12,0 mm (sem tomada)	4
Número de divisórias possíveis	0
Versão tampa calhas de guia do cabo	solto
Tipo de fixação	Base perfurada
Base perfurada	com base perfurada
Funktionsgaranti	não
Livre de halogéneos	sim
Grampo de fixação de cabos	não
União de calhas	não
Fornecido em rolo	não
Secção transversal útil	805 mm ²
Grau de proteção	IP 30
Película protetora	não
Grau de proteção código IK	IK10
Gama de temperaturas de aplicação máx.	90 °C
Gama de temperaturas de aplicação mín.	-5 °C
Transparente	não