

Ficha técnica

Protetor KSR 30030, para calha LKM tipo LKM 30030

Ref.: 6249845



Protetor para as extremidades abertas das calhas de instalação LKM.



PVC Policloreto de vinilo

Dados originais

Ref.:	6249845
Tipo	KSR30030
Designação 1	Protetor
Designação 2	para calha LKM
Fabricante	OBO
Dimensão	30x30mm
Cor	cinzento
Material	Policloreto de vinilo
Menor unidade de venda	5
Unidade de quantidade	Unidade
Peso	1,3 kg
Unidade de peso	kg/100 un.

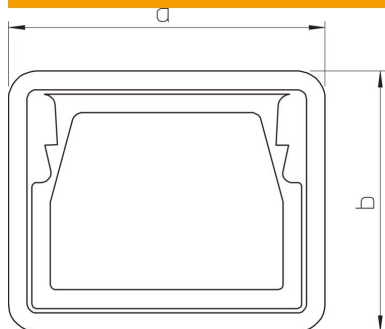
Ficha técnica

Protetor KSR 30030, para calha LKM tipo LKM 30030

Ref.: 6249845



Dimensões



Comprimento	21 mm
Largura	34 mm
Altura	34 mm
Medida a	34 mm
Medida b	34 mm

Dados técnicos

Modelo	Peça injetada em plástico
Adequado para	Calha de instalação
Livre de halogéneos	sim