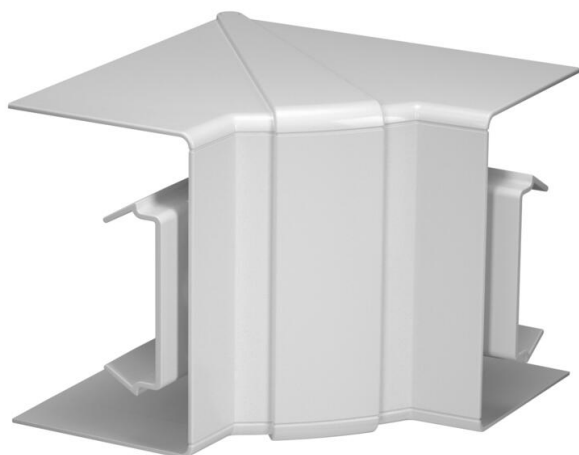


Ficha técnica

Tampa para ângulo interno, para calha técnica Rapid 80 tipo 70110

Ref.:: 6274282



Tampa de ângulo interno em PC/ABS, livre de halogéneos, para alteração da direção das calhas Rapid 80, do sistema GK, GKH, GS e GA. Os acessórios podem variar entre 85° a 95° e podem ser inseridos em calhas simétricas e assimétricas.



PC/ABS

Policarbonato/acrilonitrila-butadieno-estireno

Dados originais

| | |
|--|--|
| Ref.: | 6274282 |
| Tipo | GK-IH70110LGR |
| Designação 1 | Ângulo interno |
| Designação 2 | variável |
| Fabricante | OBO |
| Dimensão | 70x110mm |
| Cor | cinzento claro; RAL 7035 |
| Material | Policarbonato/acrilonitrila-butadieno-estireno |
| Menor unidade de venda | 1 |
| Unidade de quantidade | Unidade |
| Peso | 14,2 kg |
| Unidade de peso | kg/100 un. |
| Pegada de CO2 (GWP) do berço ao portão | 1,07 kg CO2e / 1 Peça |

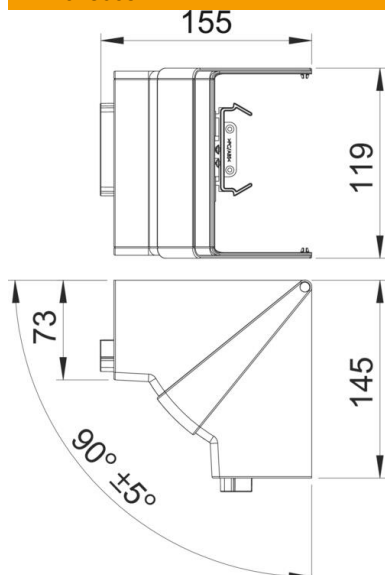
Ficha técnica

Tampa para ângulo interno, para calha técnica Rapid 80 tipo 70110

Ref.:: 6274282



Dimensões



| | |
|-------------|--------|
| Comprimento | 145 mm |
| Largura | 119 mm |
| Altura | 155 mm |

Dados técnicos

| | |
|--|-----------------------|
| Número de tampas | 1 |
| Versão | Acessório para tampas |
| Forma | simétrico |
| para largura da calha | 110 mm |
| para altura da calha | 70 mm |
| Livre de halogéneos | sim |
| Grampo de fixação de cabos | não |
| União de calhas | não |
| Tipo de montagem das tampas | abrangente |
| Instalação no pavimento | não |
| Largura da tampa | 0 mm |
| Largura da tampa 2 | 0 mm |
| Largura da tampa 3 | 0 mm |
| Grau de proteção | IP 30 |
| Película protetora | não |
| Grau de proteção código IK | IK08 |
| Gama de temperaturas de aplicação máx. | 60 °C |
| Gama de temperaturas de aplicação mín. | -15 °C |
| Alcance do ângulo máx. | 95 mm |
| Alcance do ângulo mín. | 85 mm |