

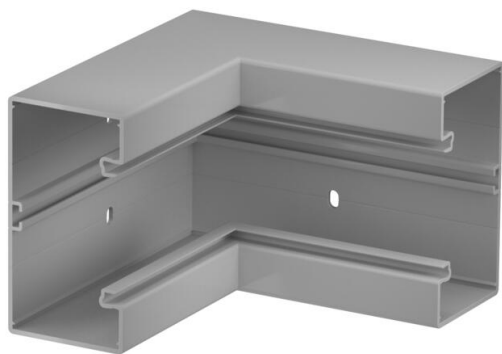
# Ficha técnica

## Ângulo interno, para calha técnica Rapid 80 tipo GK-70130

Ref.: 6274546



Ângulo interno para alteração da direção das calhas técnicas GK.



**PVC** Policloreto de vinilo

### Dados originais

Ref.:	6274546
Tipo	GK-I70130GR
Designação 1	Ângulo interno
Fabricante	OBO
Dimensão	70x130mm
Cor	cinzento pedra; RAL 7030
Material	Policloreto de vinilo
Menor unidade de venda	1
Unidade de quantidade	Unidade
Peso	55 kg
Unidade de peso	kg/100 un.
Pegada de CO2 (GWP) do berço ao portão	1,654 kg CO2e / 1 Peça

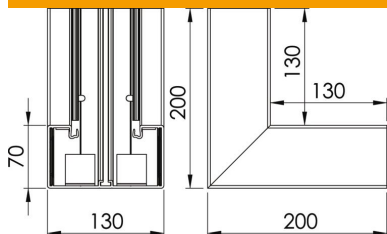
# Ficha técnica

## Ângulo interno, para calha técnica Rapid 80 tipo GK-70130



Ref.: 6274546

### Dimensões



Comprimento	200 mm
Largura	130 mm
Altura	70 mm

### Dados técnicos

Número de tampas	1
Versão	Parte inferior
Forma	simétrico
para largura da calha	130 mm
para altura da calha	70 mm
Livre de halogéneos	não
Grampo de fixação de cabos	não
União de calhas	não
Tipo de montagem das tampas	interno
Instalação no pavimento	sim
Largura da tampa	76,5 mm
Largura da tampa 2	0 mm
Largura da tampa 3	0 mm
Grau de proteção	IP 30
Película protetora	sim
Grau de proteção código IK	IK08
Gama de temperaturas de aplicação máx.	60 °C
Gama de temperaturas de aplicação mín.	-15 °C
Alcance do ângulo máx.	90 mm
Alcance do ângulo mín.	90 mm