

# Ficha técnica

Cobertura para ângulo externo, para calha técnica Rapid 80 tipo 70170

Ref.: 6274612



Tampa de ângulo externo em PC/ABS, livre de halogéneos, para alteração da direção das calhas Rapid 80, do sistema GK, GKH, GS e GA. Os acessórios podem variar entre 80° a 100° e podem ser inseridos em calhas simétricas ou assimétricas.



Policarbonato/acrilonitrila-butadieno-estireno

## Dados originais

Ref.:	6274612
Tipo	GK-AH70170LGR
Designação 1	Ângulo externo
Designação 2	variável
Fabricante	OBO
Dimensão	70x170mm
Cor	cinzento claro; RAL 7035
Material	Policarbonato/acrilonitrila-butadieno-estireno
Menor unidade de venda	1
Unidade de quantidade	Unidade
Peso	20,49 kg
Unidade de peso	kg/100 un.
Pegada de CO2 (GWP) do berço ao portão	1,2455 kg CO2e / 1 Peça

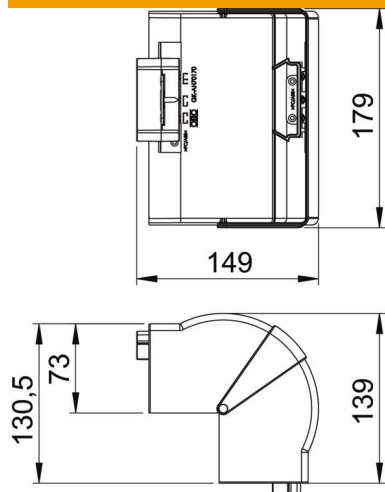
# Ficha técnica

Cobertura para ângulo externo, para calha técnica Rapid 80  
tipo 70170

Ref.:: 6274612



## Dimensões



Comprimento	130,5 mm
Largura	179 mm
Altura	73 mm

## Dados técnicos

Número de tampas	1
Versão para largura da calha	Acessório para tampas
para altura da calha	170 mm
Livre de halogéneos	70 mm
Grampo de fixação de cabos	sim
União de calhas	não
Tipo de montagem das tampas	não
Instalação no pavimento	abrangente
Largura da tampa	não
Largura da tampa 2	0 mm
Largura da tampa 3	0 mm
Grau de proteção	0 mm
Película protetora	IP 30
Grau de proteção código IK	não
Simétrico	IK08
Gama de temperaturas de aplicação máx.	sim
Gama de temperaturas de aplicação mín.	60 °C
Alcance do ângulo máx.	-15 °C
Alcance do ângulo mín.	100 mm
	80 mm