

Ficha técnica

Calha técnica Rapid 80, largura da calha 170, altura da calha 70

Ref.: 6274700



Calha técnica GK de policloreto de vinilo, sem chumbo, indicado para montagem na parede ou nas consolas de parede. A fixação faz-se através da perfuração na calha. A calha técnica GK dispõe de um perfil em C na base para a colocação de um separador em plástico. Nas caixas de aparelhagem da série 71 GD..., podem ser instaladas todas as séries de aparelhagem com espelho e fixação por garras, bem como a série Modul 45. A abertura do sistema é de 76,5 mm. Em cada comprimento da calha, é pré-montado num dos lados um par de uniões. A tampa tem de ser encomendada em separado. A tampa terá que ser encomendada em separado.



PVC Policloreto de vinilo

Dados originais

Ref.:	6274700
Tipo	GK-70170RW
Designação 1	Calha técnica
Designação 2	com base perfurada
Fabricante	OBO
Dimensão	70x170x2000
Cor	branco puro; RAL 9010
Material	Policloreto de vinilo
Menor unidade de venda	2
Unidade de quantidade	Metro
Peso	180 kg
Unidade de peso	kg/100 m
Pegada de CO ₂ (GWP) do berço ao portão	3,5284 kg CO ₂ e / 1 Metro

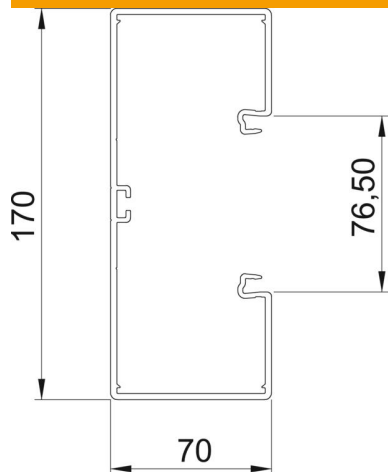
Ficha técnica

Calha técnica Rapid 80, largura da calha 170, altura da calha 70

Ref.: 6274700



Dimensões



Comprimento	2 000 mm
Largura	170 mm
Altura	70 mm

Dados técnicos

Número de tampas	1
Número de divisórias possíveis	1
Versão da parede traseira (interior)	Perfil C contínuo
Formato retangular	sim
Base perfurada	com base perfurada e tampa
Livre de halogéneos	não
Grampo de fixação de cabos	não
União de calhas	sim
Tipo de montagem das tampas	interno
Instalação no pavimento	sim
Secção transversal útil	10100 mm ²
Tampa fornecida	não
Largura da tampa	76,5 mm
Grau de proteção	IP 30
Película protetora	sim
Grau de proteção código IK	IK08
Simétrico	sim
Gama de temperaturas de aplicação máx.	60 °C
Gama de temperaturas de aplicação mín.	-15 °C