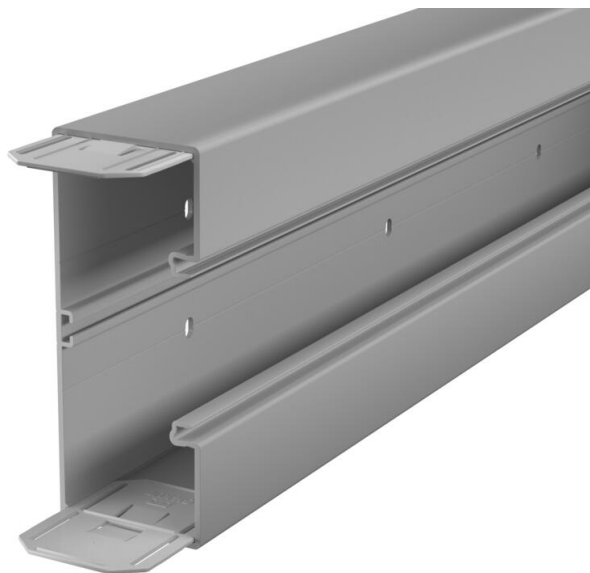


Ficha técnica

Calha técnica Rapid 80, largura da calha 170, altura da calha 70

Ref.:: 6274706



Calha técnica GK de policloreto de vinilo, sem chumbo, indicado para montagem na parede ou nas consolas de parede. A fixação faz-se através da perfuração na calha. A calha técnica GK dispõe de um perfil em C na base para a colocação de um separador em plástico. Nas caixas de aparelhagem da série 71 GD..., podem ser instaladas todas as séries de aparelhagem com espelho e fixação por garras, bem como a série Modul 45. A abertura do sistema é de 76,5 mm. Em cada comprimento da calha, é pré-montado num dos lados um par de uniões. A tampa tem de ser encomendada em separado. A tampa terá que ser encomendada em separado.



PVC Policloreto de vinilo

Dados originais

| | |
|--|---------------------------------------|
| Ref.: | 6274706 |
| Tipo | GK-70170GR |
| Designação 1 | Calha técnica |
| Designação 2 | com base perfurada |
| Fabricante | OBO |
| Dimensão | 70x170x2000 |
| Cor | cinzento pedra; RAL 7030 |
| Material | Policloreto de vinilo |
| Menor unidade de venda | 2 |
| Unidade de quantidade | Metro |
| Peso | 180 kg |
| Unidade de peso | kg/100 m |
| Pegada de CO ₂ (GWP) do berço ao portão | 3,4975 kg CO ₂ e / 1 Metro |

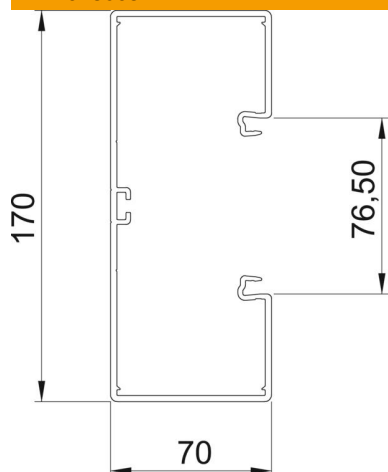
Ficha técnica

Calha técnica Rapid 80, largura da calha 170, altura da calha 70

Ref.:: 6274706



Dimensões



| | |
|-------------|----------|
| Comprimento | 2 000 mm |
| Largura | 170 mm |
| Altura | 70 mm |

Dados técnicos

| | |
|--|----------------------------|
| Número de tampas | 1 |
| Número de divisórias possíveis | 1 |
| Versão da parede traseira (interior) | Perfil C contínuo |
| Formato retangular | sim |
| Base perfurada | com base perfurada e tampa |
| Livre de halogéneos | não |
| Grampo de fixação de cabos | não |
| União de calhas | sim |
| Tipo de montagem das tampas | interno |
| Instalação no pavimento | sim |
| Secção transversal útil | 10100 mm ² |
| Tampa fornecida | não |
| Largura da tampa | 76,5 mm |
| Grau de proteção | IP 30 |
| Película protetora | sim |
| Grau de proteção código IK | IK08 |
| Simétrico | sim |
| Gama de temperaturas de aplicação máx. | 60 °C |
| Gama de temperaturas de aplicação mín. | -15 °C |